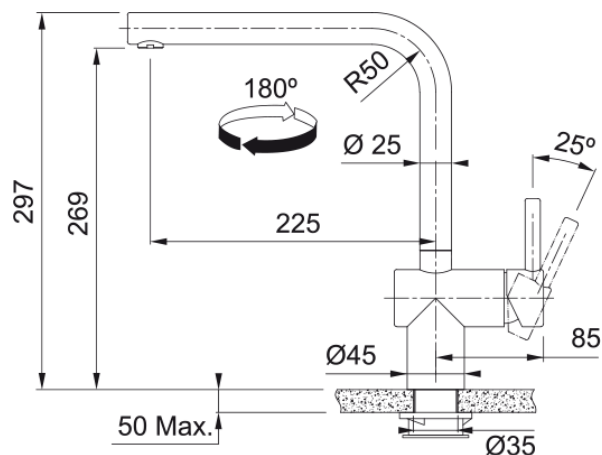


Tap Atlas Neo S Swivel Side HP SS IBK | 115.0625.525



Tap Atlas Neo S Swivel Side HP SS Industrial Black

välimus

Tila versioon	L - tila
Värv	Tööstuslik must
Materjali tüüp	Roostevaba teras 304

mõõdud

Kogukõrgus	297.0
Kraaniava läbimõõt	35 mm
Ventiili mõõdud	35 mm

paigaldusviis

Fikseerimise tüüp	Sääre
Veevarustusvooliku ühendus	3/8"
Veevarustusvooliku pikkus	600 mm

Toote spetsifikatsioonid

Surve	Kõrgsurve
Versioon	Pööratav
Kraani toimivus	Külghoob
Kraani pööramine	180°
Seguvee vooluhulk @3 bar	7.51

toote tuvastamine

Toote kaubamärk	FRANKE
Süsteem	Maris
Mudelite valik	Atlas Neo Sensor

omadused

Elektroniline	Infrapuna andur
Öko vee säästmine	Ei
Aeraatori tüüp	Laminaarne