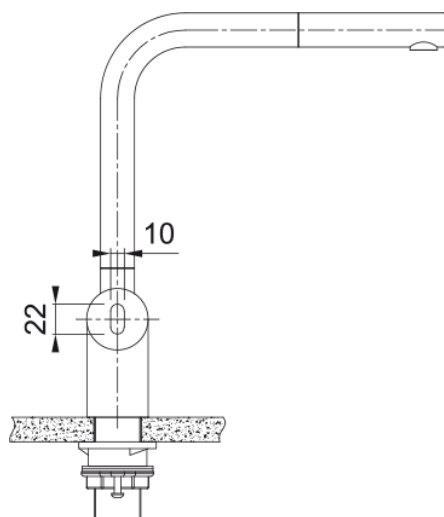


Tap Atlas Neo S Nozzle side HP SS | 115.0625.523



Tap Atlas Neo S Nozzle side HP SS

välimus

Tila versioon	L - tila
Värv	Roostevaba teras
Materjali tüüp	Roostevaba teras 304
Paindlik vooliku materjal	Nailon hall
Dušši materjal	Roostevaba teras

möödud

Kogukõrgus	297.0
Kraaniava läbimõõt	35 mm
Ventiili mõõdud	35 mm

paigaldusviis

Fikseerimise tüüp	Sääre
Veevarustusvooliku ühendus	3/8"
Veevarustusvooliku pikkus	600 mm

Toote spetsifikatsioonid

Surve	Kõrgsurve
Versioon	Välja tõmbama
Kraani toimivus	Külghoob
Kraani pööramine	180°
Seguvee vooluhulk @3 bar	7.4

toote tuvastamine

Toote kaubamärk	FRANKE
Süsteem	Maris
Mudelite valik	Atlas Neo Sensor

omadused

Elektrooniline	Infrapuna andur
Öko vee säästmine	Ei
Aeraatori tüüp	Laminaarne