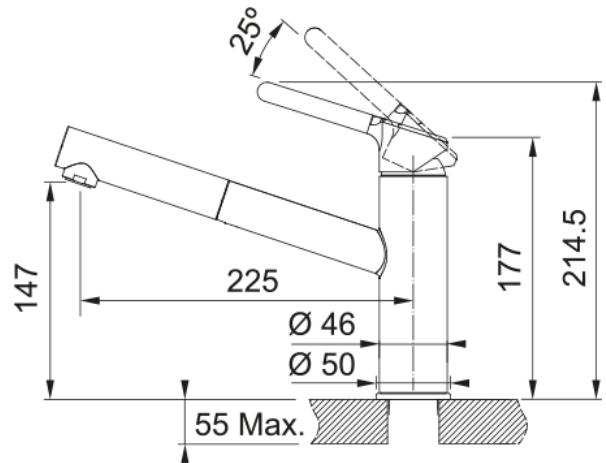


Tap Orbit Nozzle Top HP Oyster | 115.0623.147



Tap Orbit Pull out nozzle Top Lever HP Oyster

välimus

Tila versioon	Keskmine jooksutoru
Värv	Bi-kroom/auster
Materjali tüüp	Messing
Paindlik vooliku materjal	Nailon hall
Dušši materjal	Plastik

möödud

Kogukõrgus	214.5
Kraaniava läbimõõt	35 mm
Ventiili mõõdud	35 mm

paigaldusviis

Fikseerimise tüüp	Sääre
Veevarustusvooliku ühendus	3/8"
Veevarustusvooliku pikkus	450 mm

Toote spetsifikatsioonid

Surve	Kõrgsurve
Versioon	Välja tõmbama
Kraani toimivus	Ülemine hoob
Kraani pööramine	120°
Seguvee vooluhulk @3 bar	9.9

toote tuvastamine

Toote kaubamärk	FRANKE
Süsteem	Smart
Mudelite valik	Orbit

omadused

Öko vee säästmine	Jah
Aeraatori tüüp	Laminaarne