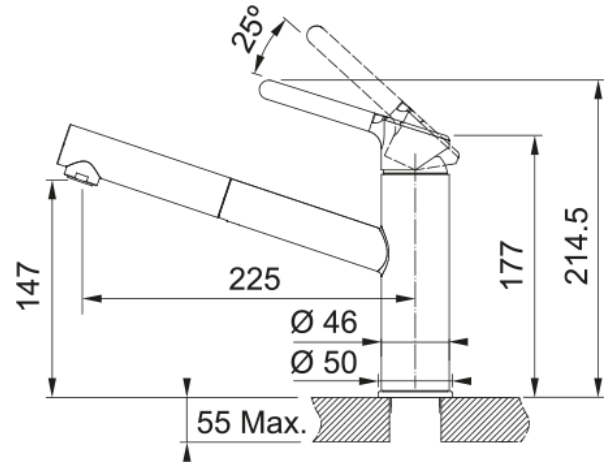


Tap Orbit Nozzle Top HP Polar white | 115.0623.139



Tap Orbit Pull out nozzle Top Lever HP Polar white

välimus

Tila versioon	Keskmine jooksutoru
Värv	Bi-kroom/polaarvalge
Materjali tüüp	Messing
Paindlik vooliku materjal	Nailon hall
Dušši materjal	Plastik

möödud

Kraaniava läbimõõt	35 mm
Ventiili mõõdud	35 mm
Kogukõrgus	214.5

paigaldusviis

Fikseerimise tüüp	Sääre
Veevarustusvooliku ühendus	3/8"
Veevarustusvooliku pikkus	450 mm

Toote spetsifikatsioonid

Surve	Kõrgsurve
Versioon	Välja tõmbama
Kraani toimivus	Ülemine hoob
Kraani pööramine	120°
Seguvee vooluhulk @3 bar	9.9

toote tuvastamine

Toote kaubamärk	FRANKE
Süsteem	Smart
Mudelite valik	Orbit

omadused

Öko vee säästmine	Jah
Aeraatori tüüp	Laminaarne