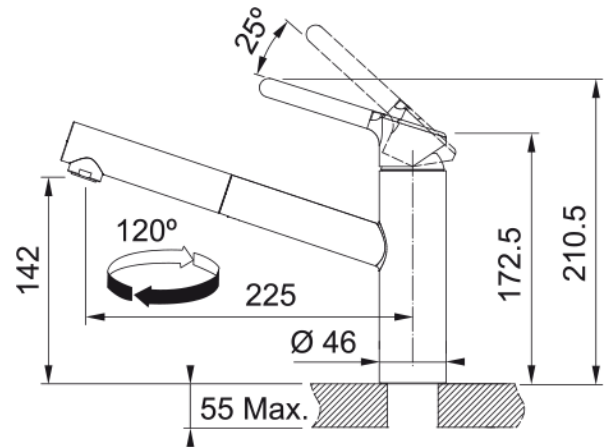


Tap Orbit Nozzle Top HP CHR | 115.0623.055



Tap Orbit Pull out nozzle Top Lever HP Chrome

välimus

| | |
|---------------------------|---------------------|
| Tila versioon | Keskmine jooksutoru |
| Värv | Kroom |
| Materjali tüüp | Messing |
| Paindlik vooliku materjal | Nailon hall |
| Dušši materjal | Plastik |

möödud

| | |
|--------------------|-------|
| Kogukõrgus | 210.5 |
| Kraaniava läbimõõt | 35 mm |
| Ventiili mõõdud | 35 mm |

paigaldusviis

| | |
|----------------------------|--------|
| Fikseerimise tüüp | Sääre |
| Veevarustusvooliku ühendus | 3/8" |
| Veevarustusvooliku pikkus | 450 mm |

Toote spetsifikatsioonid

| | |
|--------------------------|---------------|
| Surve | Kõrgsurve |
| Versioon | Välja tõmbama |
| Kraani toimivus | Ülemine hoob |
| Kraani pööramine | 120° |
| Seguvee vooluhulk @3 bar | 9.9 |

toote tuvastamine

| | |
|-----------------|--------|
| Toote kaubamärk | FRANKE |
| Süsteem | Smart |
| Mudelite valik | Orbit |

omadused

| | |
|-------------------|------------|
| Öko vee säästmine | Jah |
| Aeraatori tüüp | Laminaarne |