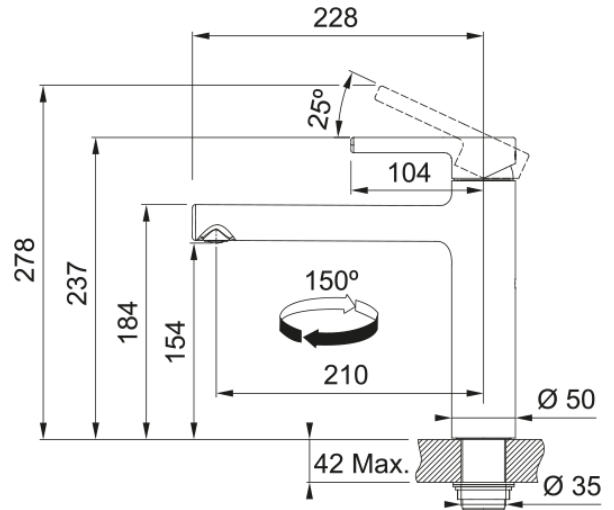


Tap Centro Swivel Top HP Matte Black | 115.0621.613



Tap Centro Swivel Spout Top Lever HP Matte black

välimus

Tila versioon Kõrge jooksutoru

Värv Mattmust

Materjali tüüp Messing

möödud

Kogukõrgus 237.0

Kraaniava läbimõõt 35 mm

Ventiili mõõdud 35 mm

paigaldusviis

Fikseerimise tüüp Sääre

Veevarustusvooliku ühendus 3/8"

Veevarustusvooliku pikkus 450 mm

Toote spetsifikatsioonid

Surve Kõrgsurve

Versioon Pööratav

Kraani toimivus Ülemine hoob

Kraani pööramine 150°

Seguvee vooluhulk @3 bar 16.0

toote tuvastamine

Toote kaubamärk FRANKE

Süsteem Maris

Mudelite valik Centro

omadused

Öko vee säästmine Jah

Aeraatori tüüp Laminaarne