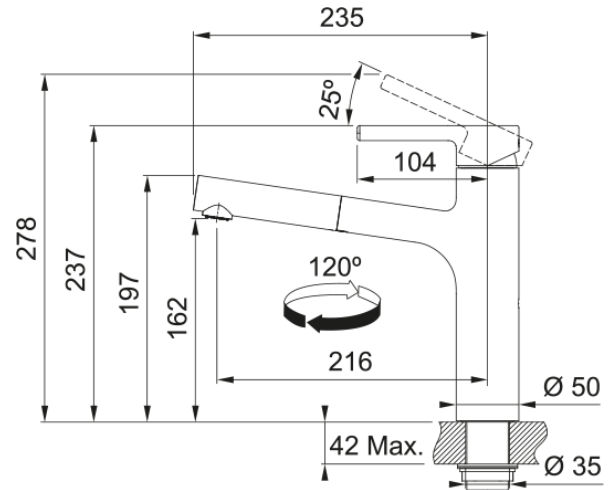


Tap Centro Nozzle Top HP Matte Black | 115.0621.592



Tap Centro Pull out Nozzle Top Lever HP Matte black

välimus

Tila versioon	Kõrge jooksutoru
Värv	Mattmust
Materjali tüüp	Messing
Paindlik vooliku materjal	Nailon must
Dušši materjal	Messing

möödud

Kogukõrgus	237.0
Kraaniava läbimõõt	35 mm
Ventiili mõõdud	35 mm

paigaldusviis

Fikseerimise tüüp	Sääre
Veevarustusvooliku ühendus	3/8"
Veevarustusvooliku pikkus	450 mm

Toote spetsifikatsioonid

Surve	Kõrgsurve
Versioon	Välja tõmbama
Kraani toimivus	Ülemine hoob
Kraani pööramine	120°
Seguvee vooluhulk @3 bar	10.0

toote tuvastamine

Toote kaubamärk	FRANKE
Süsteem	Maris
Mudelite valik	Centro

omadused

Öko vee säästmine	Jah
Aeraatori tüüp	Laminaarne