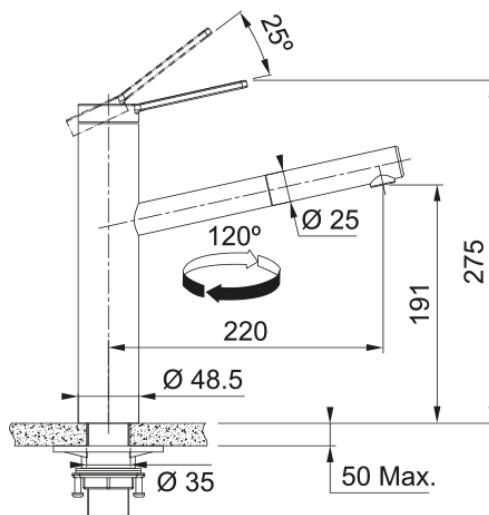


# Tap Tango Neo Pull Out Nozzle Top HP SS | 115.0596.388



Tap Tango Neo Pull Out Nozzle Top HP SS

## välimus

Tila versioon	Kõrge jooksutoru
Värv	Roostevaba teras
Materjali tüüp	Roostevaba teras 304
Paindlik vooliku materjal	Nailon must
Dušši materjal	Roostevaba teras

## mõõdud

Kraaniava läbimõõt	35 mm
Ventiili mõõdud	35 mm
Kogukõrgus	275.0

## paigaldusviis

Fikseerimise tüüp	Sääre
Veevarustusvooliku ühendus	3/8"
Veevarustusvooliku pikkus	450 mm

## Toote spetsifikatsioonid

Surve	Kõrgsurve
Versioon	Välja tõmbama
Kraani toimivus	Ülemine hoob
Kraani pööramine	120°
Seguvee vooluhulk @3 bar	9.0

## toote tuvastamine

Toote kaubamärk	FRANKE
Süsteem	Mythos
Mudelite valik	Tango Neo

## omadused

Öko vee säästmine	Jah
Aeraatori tüüp	Laminaarne