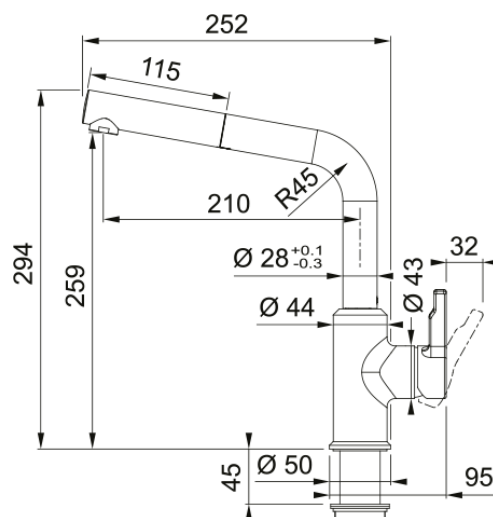


Tap Urban nozzle L-spout side HP ON | 115.0595.091



Tap Urban pull out nozzle L-spout side lever, high pressure, Onyx

välimus

| | |
|---------------------------|-------------|
| Tila versioon | L - tila |
| Värv | Oonüks |
| Materjali tüüp | Messing |
| Paindlik vooliku materjal | Nailon hall |
| Dušši materjal | Plastik |

möödud

| | |
|--------------------|-------|
| Kraaniava läbimõõt | 35 mm |
| Ventiili mõõdud | 35 mm |
| Kogukõrgus | 294.0 |

paigaldusviis

| | |
|----------------------------|--------|
| Fikseerimise tüüp | Sääre |
| Veevarustusvooliku ühendus | 3/8" |
| Veevarustusvooliku pikkus | 450 mm |

Toote spetsifikatsioonid

| | |
|--------------------------|---------------|
| Surve | Kõrgsurve |
| Versioon | Välja tõmbama |
| Kraani toimivus | Külghoob |
| Kraani pööramine | 150° |
| Seguvee vooluhulk @3 bar | 10.2 |

toote tuvastamine

| | |
|-----------------|--------|
| Toote kaubamärk | FRANKE |
| Süsteem | Maris |
| Mudelite valik | URBAN |

omadused

| | |
|-------------------|------------------|
| Öko vee säästmine | Ei |
| Aeraatori tüüp | Kärgstruktuuriga |