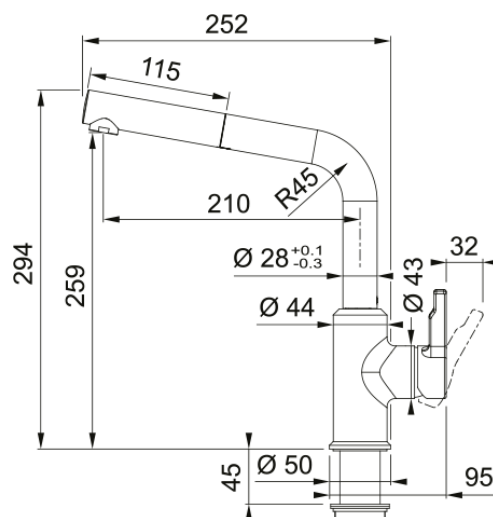


## Tap Urban nozzle L-spout side HP ST | 115.0595.089



Tap Urban pull out nozzle L-spout side lever, high pressure, Stone Grey

### välimus

Tila versioon	L - tila
Värv	Kivihall
Materjali tüüp	Messing
Paindlik vooliku materjal	Nailon hall
Dušši materjal	Plastik

### möödud

Kogukõrgus	294.0
Kraaniava läbimõõt	35 mm
Ventiili mõõdud	35 mm

### paigaldusviis

Fikseerimise tüüp	Sääre
Veevarustusvooliku ühendus	3/8"
Veevarustusvooliku pikkus	450 mm

### Toote spetsifikatsioonid

Surve	Kõrgsurve
Versioon	Välja tõmbama
Kraani toimivus	Külghoob
Kraani pööramine	150°
Seguvee vooluhulk @3 bar	10.2

### toote tuvastamine

Toote kaubamärk	FRANKE
Süsteem	Maris
Mudelite valik	URBAN

### omadused

Öko vee säästmine	Ei
Aeraatori tüüp	Kärgstruktuuriga