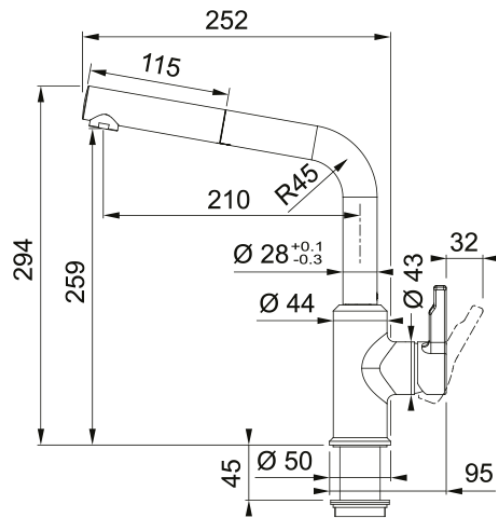


Tap Urban nozzle L-spout side HP PW | 115.0595.088



Tap Urban pull out nozzle L-spout side lever, high pressure, Polar White

välimus

Tila versioon	L - tila
Värv	Polaarne valge
Materjali tüüp	Messing
Paindlik vooliku materjal	Nailon hall
Dušši materjal	Plastik

möödud

Kogukõrgus	294.0
Kraaniava läbimõõt	35 mm
Ventiili mõõdud	35 mm

paigaldusviis

Fikseerimise tüüp	Sääre
Veevarustusvooliku ühendus	3/8"
Veevarustusvooliku pikkus	450 mm

Toote spetsifikatsioonid

Surve	Kõrgsurve
Versioon	Välja tõmbama
Kraani toimivus	Külghoob
Kraani pööramine	150°
Seguvee vooluhulk @3 bar	10.2

toote tuvastamine

Toote kaubamärk	FRANKE
Süsteem	Maris
Mudelite valik	URBAN

omadused

Öko vee säästmine	Ei
Aeraatori tüüp	Kärgstruktuuriga