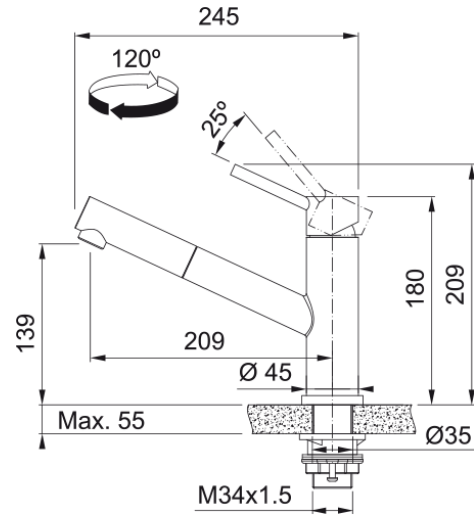


Tap Orbit Pull Out Nozzle Top HP SS | 115.0569.461



Tap Orbit Pull Out Nozzle Top HP SS

välimus

Tila versioon	Keskmine jooksutoru
Värv	Roostevaba teras
Materjali tüüp	Roostevaba teras 304
Paindlik vooliku materjal	Nailon hall
Dušši materjal	Roostevaba teras

mõõdud

Kogukõrgus	209.0
Kraaniava läbimõõt	35 mm
Ventiili mõõdud	35 mm

paigaldusviis

Fikseerimise tüüp	Sääre
Veevarustusvooliku ühendus	3/8"
Veevarustusvooliku pikkus	450 mm

Toote spetsifikatsioonid

Surve	Kõrgsurve
Versioon	Välja tõmbama
Kraani toimivus	Ülemine hoob
Kraani pööramine	120°
Seguvee vooluhulk @3 bar	9.8

toote tuvastamine

Toote kaubamärk	FRANKE
Süsteem	Smart
Mudelite valik	Orbit

omadused

Öko vee säästmine	Jah
Aeraatori tüüp	Laminaarne