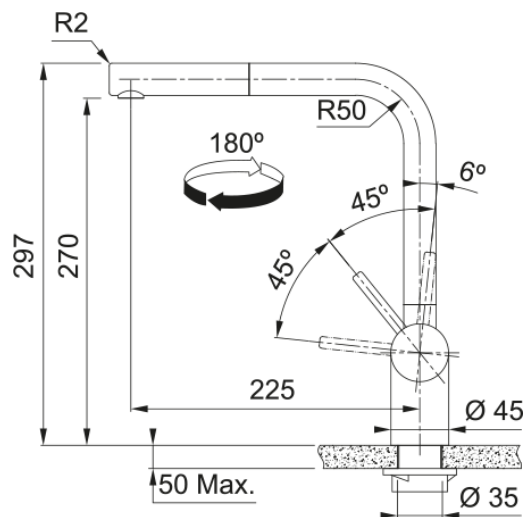


# Tap Atlas Neo Nozzle Side HP Industr Blk | 115.0550.427



Tap, Atlas Nozzle, side lever, high pressure, Industrial Black

## välimus

Tila versioon	L - tila
Värv	Tööstuslik must
Materjali tüüp	Roostevaba teras 304
Paindlik vooliku materjal	Nailon hall
Dušši materjal	Roostevaba teras

## mõõdud

Kraaniava läbimõõt	35 mm
Ventiili mõõdud	35 mm
Kogukõrgus	297.0

## paigaldusviis

Fikseerimise tüüp	Sääre
Veevarustusvooliku ühendus	3/8"
Veevarustusvooliku pikkus	450 mm

## Toote spetsifikatsioonid

Surve	Kõrgsurve
Versioon	Välja tõmbama
Kraani toimivus	Külghoob
Kraani pööramine	180°
Seguvee vooluhulk @3 bar	8.94

## toote tuvastamine

Toote kaubamärk	FRANKE
Süsteem	Maris
Mudelite valik	ATLAS NEO

## omadused

Öko vee säästmine	Ei
Aeraatori tüüp	Laminaarne