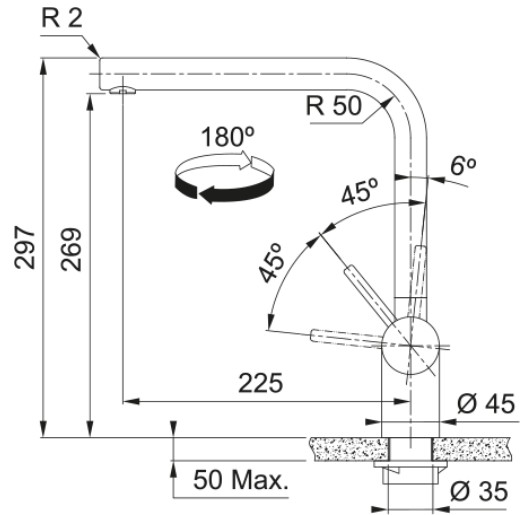


Tap Atlas Neo Spout Side HP Industr Blk | 115.0550.424



Tap, Atlas Neo Spout, side lever, high pressure, Industrial Black

välimus

Tila versioon	L - tila
Värv	Tööstuslik must
Materjali tüüp	Roostevaba teras 304

mõõdud

Kraaniava läbimõõt	35 mm
Ventiili mõõdud	35 mm
Kogukõrgus	297.0

paigaldusviis

Fikseerimise tüüp	Sääre
Veevarustusvooliku ühendus	3/8"
Veevarustusvooliku pikkus	450 mm

Toote spetsifikatsioonid

Surve	Kõrgsurve
Versioon	Pööratav
Kraani toimivus	Külghoob
Kraani pööramine	180°
Seguvee vooluhulk @3 bar	14.56

toote tuvastamine

Toote kaubamärk	FRANKE
Süsteem	Maris
Mudelite valik	Atlas Neo

omadused

Öko vee säästmine	Ei
Aeraatori tüüp	Laminaarne