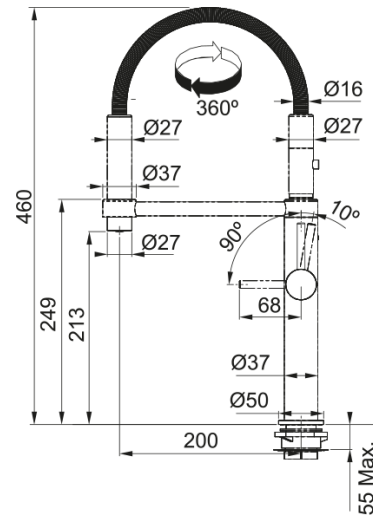


Tap Pescara semi-pro side HP MB 360° | 115.0545.136



Tap Pescara, semi-professional, side lever, high pressure, matte black, 360°

välimus

Tila versioon	S - poolprofessionaalne
Värv	Mattmust
Materjali tüüp	Messing
Paindlik vooliku materjal	Metall
Duši materjal	Messing

möödud

Kogukõrgus	460.0
Kraaniava läbimõõt	35 mm
Ventiili mõõdud	28 mm

paigaldusviis

Fikseerimise tüüp	Sääre
Veevarustusvooliku ühendus	3/8"
Veevarustusvooliku pikkus	450 mm

Toote spetsifikatsioonid

Surve	Kõrgsurve
Versioon	Pihusta
Kraani toimivus	Külghoob
Kraani pööramine	360°
Seguvee vooluhulk @3 bar	9.7

toote tuvastamine

Toote kaubamärk	FRANKE
Süsteem	Mythos
Mudelite valik	Pescara

omadused

Öko vee säästmine	Jah
Aeraatori tüüp	Kärgstruktuuriga