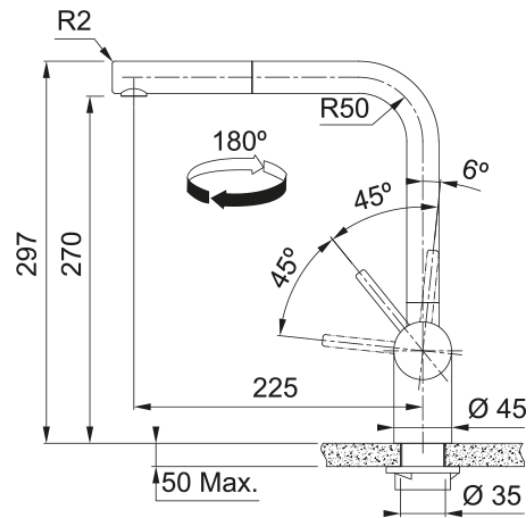


Tap Atlas Neo Nozzle Side HP SS Version | 115.0521.438



Tap, Atlas Nozzle, side lever, high pressure, stainless steel, Version 2.0

välimus

Tila versioon	L - tila
Värv	Roostevaba teras
Materjali tüüp	Roostevaba teras 304
Paindlik vooliku materjal	Nailon hall
Dušši materjal	Roostevaba teras

mõõdud

Kraaniava läbimõõt	35 mm
Ventiili mõõdud	35 mm
Kogukõrgus	297.0

paigaldusviis

Fikseerimise tüüp	Sääre
Veevarustusvooliku ühendus	3/8"
Veevarustusvooliku pikkus	450 mm

Toote spetsifikatsioonid

Surve	Kõrgsurve
Versioon	Välja tõmbama
Kraani toimivus	Külghoob
Kraani pööramine	180°
Seguvee vooluhulk @3 bar	8.94

toote tuvastamine

Toote kaubamärk	FRANKE
Süsteem	Maris
Mudelite valik	Atlas Neo

omadused

Öko vee säästmine	Ei
Aeraatori tüüp	Laminaarne