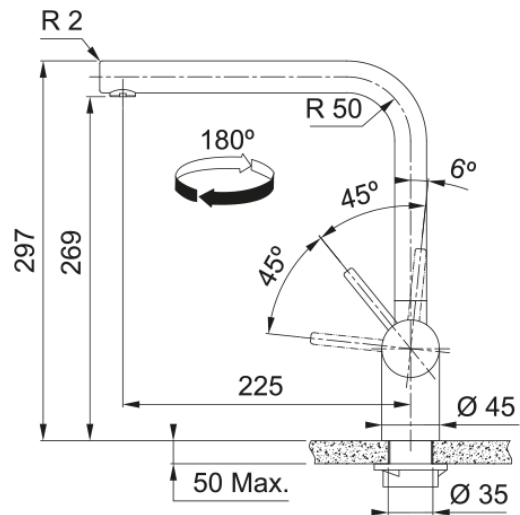


Tap Atlas Neo Swivel Side HP SS Version | 115.0521.435



Tap, Atlas Swivel spout, side lever, high pressure, stainless steel, Version 2.0

välimus

Tila versioon	L - tila
Värv	Roostevaba teras
Materjali tüüp	Roostevaba teras 304

mõõdud

Kogukõrgus	297.0
Kraaniava läbimõõt	35 mm
Ventiili mõõdud	35 mm

paigaldusviis

Fikseerimise tüüp	Sääre
Veevarustusvooliku ühendus	3/8"
Veevarustusvooliku pikkus	450 mm

Toote spetsifikatsioonid

Surve	Kõrgsurve
Versioon	Pööratav
Kraani toimivus	Külghoob
Kraani pööramine	180°
Seguvee vooluhulk @3 bar	14.56

toote tuvastamine

Toote kaubamärk	FRANKE
Süsteem	Maris
Mudelite valik	Atlas Neo

omadused

Öko vee säästmine	Ei
Aeraatori tüüp	Laminaarne