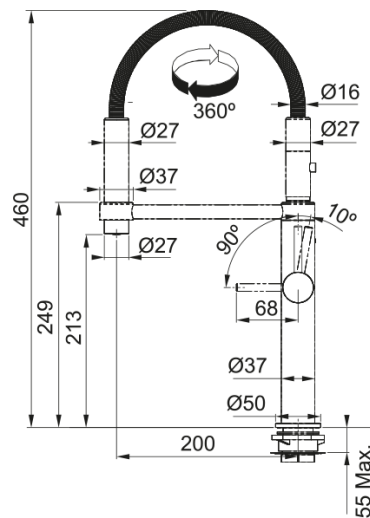


## Tap Pescara semi-pro side HP CHR 360 | 115.0393.976



Tap Pescara, semi-professional, side lever, high pressure, chrome, 360°

### välimus

Tila versioon	S - poolprofessionaalne
Värv	Kroom
Materjali tüüp	Messing
Paindlik vooliku materjal	Metall
Dušši materjal	Messing

### möödud

Kogukõrgus	460.0
Kraaniava läbimõõt	35 mm
Ventiili mõõdud	28 mm

### paigaldusviis

Fikseerimise tüüp	Sääre
Veevarustusvooliku ühendus	3/8"
Veevarustusvooliku pikkus	450 mm

### Toote spetsifikatsioonid

Surve	Kõrgsurve
Versioon	Pihusta
Kraani toimivus	Külghoob
Kraani pööramine	360°
Seguvee vooluhulk @3 bar	9.7

### toote tuvastamine

Toote kaubamärk	FRANKE
Süsteem	Mythos
Mudelite valik	Pescara

### omadused

Öko vee säästmine	Jah
Aeraatori tüüp	Kärgstruktuuriga