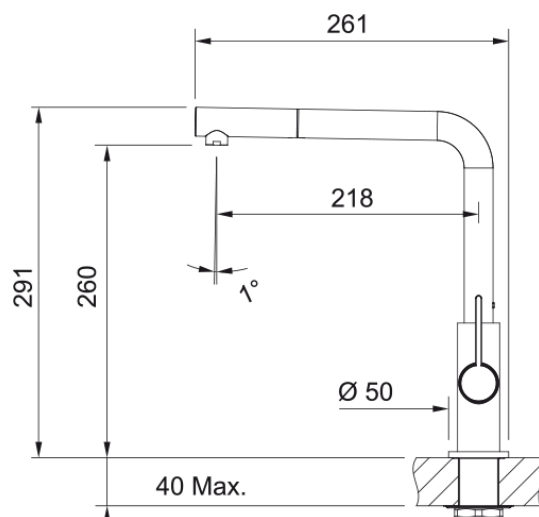


Tap Neptune Evo nozzle side HP black | 115.0373.945



Tap Neptune Evo, pull out nozzle, side lever, high pressure, black

välimus

Tila versioon	L - tila
Värv	Mattmust
Materjali tüüp	Messing
Paindlik vooliku materjal	Nailon hall
Dušši materjal	Plastik

möödud

Kogukõrgus	291.0
Kraaniava läbimõõt	35 mm
Ventiili mõõdud	25 mm

paigaldusviis

Fikseerimise tüüp	Sääre
Veevarustusvooliku ühendus	3/8"
Veevarustusvooliku pikkus	450 mm

Toote spetsifikatsioonid

Surve	Kõrgsurve
Versioon	Välja tõmbama
Kraani toimivus	Külghoob
Kraani pööramine	360°

toote tuvastamine

Toote kaubamärk	FRANKE
Süsteem	Maris
Mudelite valik	Neptune Evo

omadused

Öko vee säästmine	Ei
Aeraatori tüüp	Kärgstruktuuriga