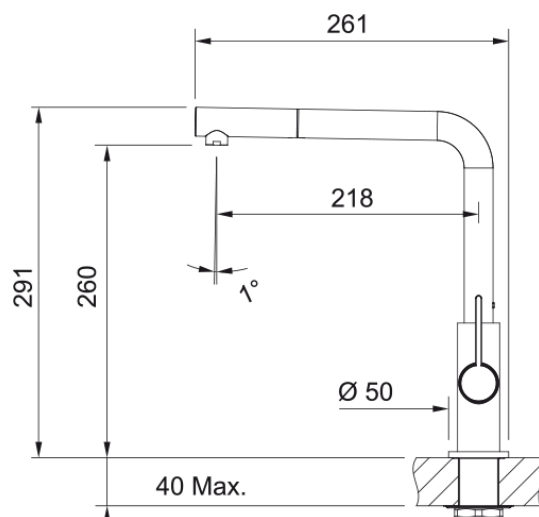


## Tap Neptune Evo nozzle side HP CHR | 115.0373.943



Tap Neptune Evo, pull out nozzle, side lever, high pressure, chrome

### välimus

Tila versioon	L - tila
Värv	Kroom
Materjali tüüp	Messing
Paindlik vooliku materjal	Nailon hall
Dušši materjal	Plastik

### möödud

Kogukõrgus	291.0
Kraaniava läbimõõt	35 mm
Ventiili mõõdud	25 mm

### paigaldusviis

Fikseerimise tüüp	Sääre
Veevarustusvooliku ühendus	3/8"
Veevarustusvooliku pikkus	450 mm

### Toote spetsifikatsioonid

Surve	Kõrgsurve
Versioon	Välja tõmbama
Kraani toimivus	Külghoob
Kraani pööramine	360°

### toote tuvastamine

Toote kaubamärk	FRANKE
Süsteem	Maris
Mudelite valik	Neptune Evo

### omadused

Öko vee säästmine	Ei
Aeraatori tüüp	Kärgstruktuuriga