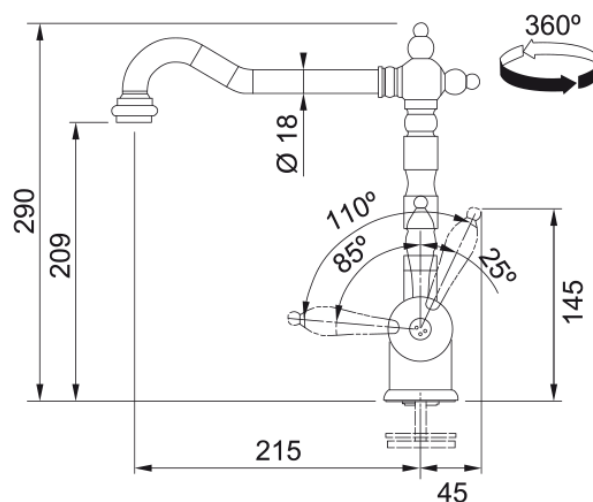


Tap Old England spout side HP CHR | 115.0060.360



Tap Old England, spout, side lever, high pressure, chrome

välimus

Tila versioon	L - tila
Värv	Kroom
Materjali tüüp	Messing

möödud

Kogukõrgus	290.0
Kraaniava läbimõõt	35 mm
Ventiili mõõdud	35 mm

paigaldusviis

Fikseerimise tüüp	1 Polt
Veevarustusvooliku ühendus	3/8"
Veevarustusvooliku pikkus	450 mm

Toote spetsifikatsioonid

Surve	Kõrgsurve
Versioon	Pööratav
Kraani toimivus	Külghoob
Kraani pööramine	360°
Seguvee vooluhulk @3 bar	15.5

toote tuvastamine

Toote kaubamärk	FRANKE
Süsteem	Smart
Mudelite valik	Old England

omadused

Öko vee säästmine	Ei
Aeraatori tüüp	Kärgstruktuuriga