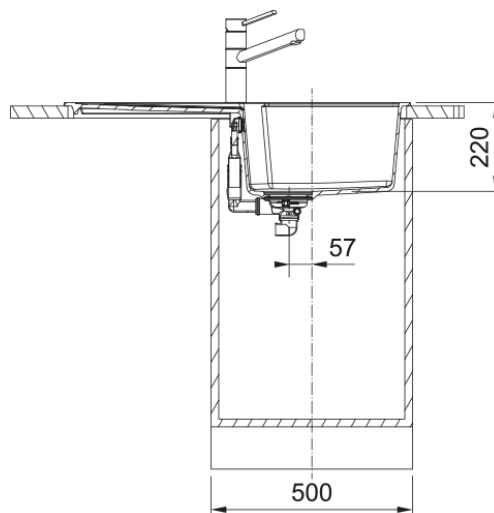


UBG 611-86 3 1/2" BSWT REV 2TH GSC SG | 114.0725.058



UBG 611-86, Urban, granite, Grey sliding clip, Slate Grey, 3 1/2", no waste kit, reversible, 2_PRE_DRILLED, with overflow

välimus

Valamu tüüp	Kraanikauss (nööriga)
Materjali tüüp	Graniit
Kausside arv	1
Värv	Kiltkivihall
Viimistlus	Mitte ühtegi

möödud

Väline: paremalt vasakule	860.0
Väline suurus: eest taha	500.0
Kauss 1: paremalt vasakule	391.0
Kauss 1 suurus: eest taha	425.0
Kauss 1: sügavus	220.0
Väljalõike: paremalt vasakule	840.0
Väljalõike suurus: eest taha	480.0

paigaldusviis

Minimaalne kapi suurus	50 cm
------------------------	-------

Toote spetsifikatsioonid

Paigaldamise tüüp	Sisend
Jäätmete väljalaskeava	3 1/2"
Drenaažitoru asukoht	Pööratav Äravoolutoru
Aktiivne keerdühilduvus	Jah
Paigaldusriist	Klambrikott

toote tuvastamine

Toote kaubamärk	FRANKE
Süsteem	Maris
Mudeli valik	Urban
Heakskiidu logo	CE
Heakskiidu logo	UKCA

omadused

Kanalisatsioonitoru number	1
Toote pöörduvus	Jah
Kraanide ripp	Jah
Jäätmekomplekt sisaldab	Jah
Jäätmekomplekti tüüp	Automaatse keeramise nupp
Sifoon kaasas	Ei
Kraani aukude arv	2 - eelnevalt puuritud
Seebi dosaatori auk	Ei