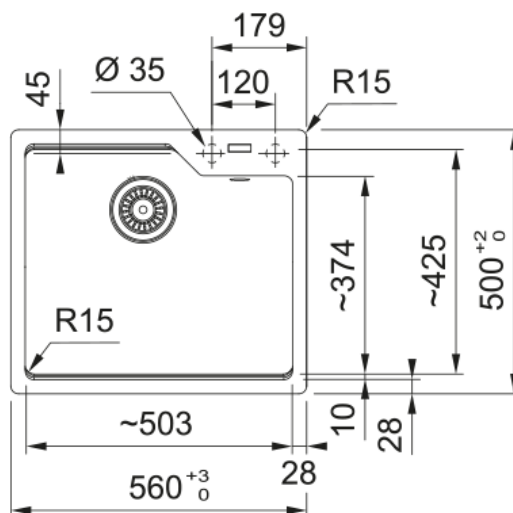


# UBG 610-56 3 1/2"BSWT ND WRO 2TH GSC OS | 114.0682.642



UBG 610-56, Urban, granite, Grey sliding clip, oyster, inset, 1 bowl, without drainer, bowl 1 size right to left: 503mm, bowl 1 size front to back: 425mm, bowl 1 depth: 230mm, external size right to left: 560mm, external size front to back: 500mm, 3 1/2", basket strainer waste twist control, without drainer, 2\_PRE\_DRILLED, with overflow

## välimus

Valamu tüüp	Kauss (ilma äravooluta)
Materjali tüüp	Graniit
Kausside arv	1
Värv	Auster
Viimistlus	Mitte ühtegi

## mõõdud

Väline: paremalt vasakule	560.0
Väline suurus: eest taha	500.0
Kauss 1: paremalt vasakule	503.0
Kauss 1 suurus: eest taha	425.0
Kauss 1: sügavus	230.0
Väljalõike: paremalt vasakule	540.0
Väljalõike suurus: eest taha	480.0

## paigaldusviis

Minimaalne kapi suurus	60 cm
------------------------	-------

## Toote spetsifikatsioonid

Paigaldamise tüüp	Sisend
Jäätmete väljalaskeava	3 1/2"
Drenaažitoru asukoht	Äravoolutoru Pole
Aktiivne keerdühilduvus	Jah
Paigaldusriist	Klambrikott

## toote tuvastamine

Toote kaubamärk	FRANKE
Süsteem	Maris
Mudeli valik	Urban
Heakskiidu logo	CE
Heakskiidu logo	UKCA

**omadused**

Kanalisatsioonitoru number	Äravailuturu pole
Toote pöördumus	Ei
Kraanide ripp	Jah
Jäätmekomplekt sisaldab	Jah
Jäätmekomplekti tüüp	Automaatse keeramise nupp
Sifoon kaasas	Ei
Kraani aukude arv	2 - eelnevalt puuritud
Seebi dosaatori auk	Ei