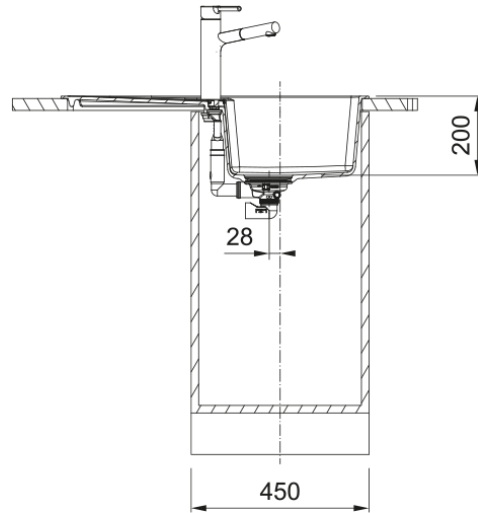


CNG 611-78 3 1/2" BSWT REV HOF ST | 114.0681.583



CNG 611-78, 3 1/2", 780 mm x 500 mm, reversible, with basket strainer waste twist control, with drainer, with hidden overflow, stonegrey

välimus

Valamu tüüp	Kraanikauss (nööriga)
Materjali tüüp	Graniit
Kausside arv	1
Värv	Kivihall
Viimistlus	Mitte ühtegi

möödud

Väline: paremalt vasakule	780.0
Väline suurus: eest taha	500.0
Kauss 1: paremalt vasakule	342.0
Kauss 1 suurus: eest taha	435.0
Kauss 1: sügavus	200.0
Väljalõike: paremalt vasakule	760.0
Väljalõike suurus: eest taha	480.0

paigaldusviis

Minimaalne kapi suurus	45 cm
------------------------	-------

Toote spetsifikatsioonid

Paigaldamise tüüp	Sisend
Jäätmete väljalaskeava	3 1/2"
Drenaažitoru asukoht	Pööratav Äravoolutoru
Kauss 1: lisatarviku serv	Ei
Aktiivne keerdühilduvus	Jah

toote tuvastamine

Toote kaubamärk	FRANKE
Süsteem	Maris
Mudeli valik	Centro
Heakskiidu logo	CE
Heakskiidu logo	UKCA

omadused

Kanalisatsioonitoru number	1
Toote pöördumus	Jah
Kraanide ripp	Jah
Jäätmekomplekt sisaldab	Jah
Jäätmekomplekti tüüp	Automaatse keeramise nupp
Sifoon kaasas	Ei
Kraani aukude arv	2 - eelnevalt puuritud
Seebi dosaatori auk	Ei