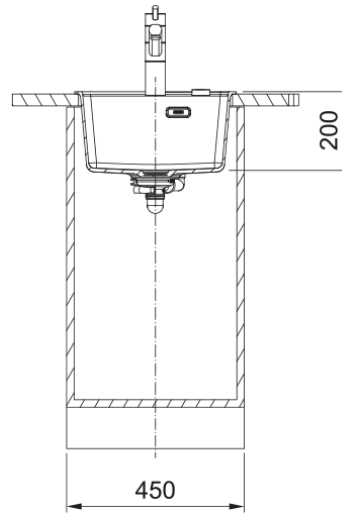


MRG 610-37 3 1/2" BSW TL ND HOF PW | 114.0658.219



MRG 610-37, Maris, granite, NONE, Polar White, inset, 1 bowl, bowl 1 size right to left: 370mm, bowl 1 size front to back: 400mm, bowl 1 depth: 200mm, external size right to left: 410mm, external size front to back: 510mm, 3 1/2", basket strainer waste kit, without drainer, 3_PRE_DRILLED, with overflow

välimus

Valamu tüüp	Kauss (ilma äravooluta)
Materjali tüüp	Graanit
Kausside arv	1
Värv	Polaarne valge
Viimistlus	Mitte ühtegi

mõõdud

Väline: paremalt vasakule	410.0
Väline suurus: eest taha	510.0
Kauss 1: paremalt vasakule	370.0
Kauss 1 suurus: eest taha	400.0
Kauss 1: sügavus	200.0
Väljalõike: paremalt vasakule	390.0
Väljalõike suurus: eest taha	498.0

paigaldusviis

Minimaalne kapi suurus	45 cm
------------------------	-------

Toote spetsifikatsioonid

Paigaldamise tüüp	Sisend
Jäätmete väljalaskeava	3 1/2"
Drenaažitoru asukoht	Äravoolutoru Pole
Kauss 1: lisatarviku serv	Ei
Aktiivne keerdühilduvus	Jah
Paigaldusriist	Kiirkinnitus

toote tuvastamine

Toote kaubamärk	FRANKE
Süsteem	Maris
Mudeli valik	Maris
Heakskiidu logo	CE

Heakskiidu logo	UKCA
omadused	
Kanalisatsioonitoru number	Äravoolutoru pole
Toote pöörduvus	Ei
Kraanide ripp	Jah
Jäätmekomplekt sisaldab	Jah
Jäätmekomplekti tüüp	Manuaal
Sifoon kaasas	Ei
Kraani aukude arv	3 - eelnevalt puuritud
Seebi dosaatori auk	Ei