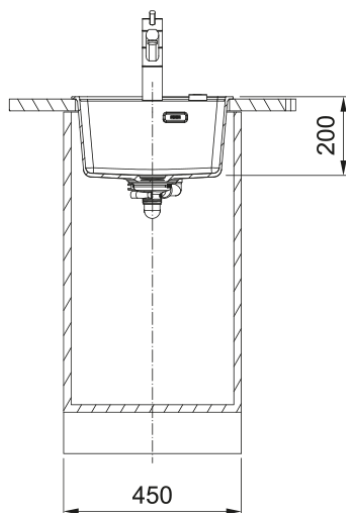


# MRG 610-37 3 1/2" BSW TL ND HOF ST | 114.0658.218



MRG 610-37, Maris, granite, NONE, Stone Grey, inset, 1 bowl, bowl 1 size right to left: 370mm, bowl 1 size front to back: 400mm, bowl 1 depth: 200mm, external size right to left: 410mm, external size front to back: 510mm, 3 1/2", basket strainer waste kit, without drainer, 3\_PRE\_DRILLED, with overflow

## välimus

|                |                         |
|----------------|-------------------------|
| Valamu tüüp    | Kauss (ilma äravooluta) |
| Materjali tüüp | Graanit                 |
| Kausside arv   | 1                       |
| Värv           | Kivihall                |
| Viimistlus     | Mitte ühtegi            |

## mõõdud

|                               |       |
|-------------------------------|-------|
| Väline: paremalt vasakule     | 410.0 |
| Väline suurus: eest taha      | 510.0 |
| Kauss 1: paremalt vasakule    | 370.0 |
| Kauss 1 suurus: eest taha     | 400.0 |
| Kauss 1: sügavus              | 200.0 |
| Väljalõike: paremalt vasakule | 390.0 |
| Väljalõike suurus: eest taha  | 498.0 |

## paigaldusviis

|                        |       |
|------------------------|-------|
| Minimaalne kapi suurus | 45 cm |
|------------------------|-------|

## Toote spetsifikatsioonid

|                           |                   |
|---------------------------|-------------------|
| Paigaldamise tüüp         | Sisend            |
| Jäätmete väljalaskeava    | 3 1/2"            |
| Drenaažitoru asukoht      | Äravoolutoru Pole |
| Kauss 1: lisatarviku serv | Ei                |
| Aktiivne keerdühilduvus   | Jah               |
| Paigaldusriist            | Kiirkinnitus      |

## toote tuvastamine

|                 |        |
|-----------------|--------|
| Toote kaubamärk | FRANKE |
| Süsteem         | Maris  |
| Mudeli valik    | Maris  |
| Heakskiidu logo | CE     |

|                            |                        |
|----------------------------|------------------------|
| Heakskiidu logo            | UKCA                   |
| <b>omadused</b>            |                        |
| Kanalisatsioonitoru number | Äravoolutoru pole      |
| Toote pöörduvus            | Ei                     |
| Kraanide ripp              | Jah                    |
| Jäätmekomplekt sisaldab    | Jah                    |
| Jäätmekomplekti tüüp       | Manuaal                |
| Sifoon kaasas              | Ei                     |
| Kraani aukude arv          | 3 - eelnevalt puuritud |
| Seebi dosaatori auk        | Ei                     |