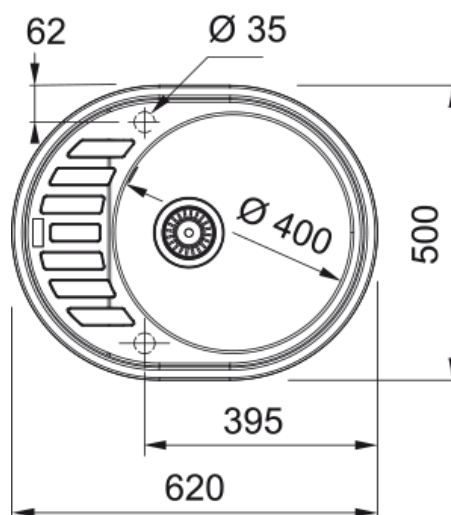


ROG 611-62 3 1/2" WWK BSW onyx | 114.0316.526



ROG 611-62 620x500mm, onyx, with basket strainer waste 3 1/2"

välimus

Valamu tüüp	Kraanikauss (nööriaga)
Materjali tüüp	Graniit
Kausside arv	1
Värv	Oonüks
Viimistlus	Mitte ühtegi

mõõdud

Väline: paremalt vasakule	620.0
Väline suurus: eest taha	500.0
Kauss 1: paremalt vasakule	400.0
Kauss 1 suurus: eest taha	400.0
Kauss 1: sügavus	205.0

paigaldusviis

Minimaalne kapi suurus	50 cm
------------------------	-------

Toote spetsifikatsioonid

Paigaldamise tüüp	Sisend
Jäätmete väljalaskeava	3 1/2"
Drenaažitoru asukoht	Pööratav Äravoolutoru
Aktiivne keerdühilduvus	Ei

toote tuvastamine

Toote kaubamärk	FRANKE
Süsteem	Mitte ühtegi
Mudeli valik	Ronda
Heakskiidu logo	CE
Heakskiidu logo	UKCA

omadused

Kanaliseatsioonitoru number	1
Toote pöörduvus	Jah

Kraanide ripp	Jah
Jäätmekomplekt sisaldab	Jah
Jäätmekomplekti tüüp	Manuaal
Sifoon kaasas	Ei
Kraani aukude arv	2 - eelnevalt puuritud
Seebi dosaatori auk	Ei