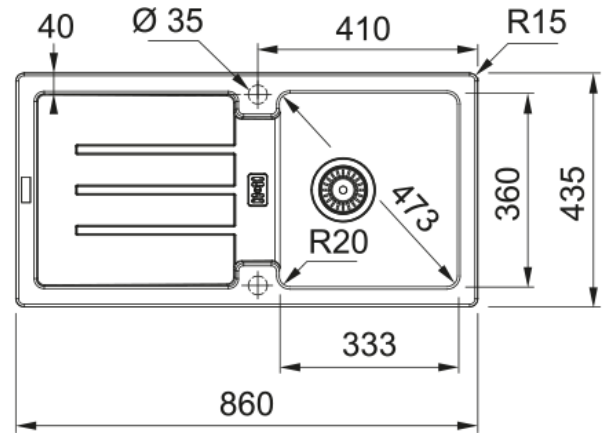


STG 614-86 3 1/2" WWK REV BSW Onyx | 114.0302.751



STG 614 860x435mm, reversible, Onyx, with basket strainer waste 3 1/2" and overflow

välimus

Valamu tüüp	Kraanikauss (nööriga)
Materjali tüüp	Graniit
Kausside arv	1
Värv	Oonüks
Viimistlus	Mitte ühtegi

möödud

Väline: paremalt vasakule	860.0
Väline suurus: eest taha	435.0
Kauss 1: paremalt vasakule	332.0
Kauss 1 suurus: eest taha	360.0
Kauss 1: sügavus	166.0
Väljalõike: paremalt vasakule	840.0
Väljalõike suurus: eest taha	415.0

paigaldusviis

Minimaalne kapi suurus	45 cm
------------------------	-------

Toote spetsifikatsioonid

Paigaldamise tüüp	Sisend
Jäätmete väljalaskeava	3 1/2"
Drenaažitoru asukoht	Pööratav Äravoolutoru

toote tuvastamine

Toote kaubamärk	FRANKE
Süsteem	Smart
Mudeli valik	Strata
Heakskiidu logo	CE
Heakskiidu logo	UKCA

omadused

Kanaliseerimisitoru number	1
----------------------------	---

Toote pöörduvus	Jah
Kraanide ripp	Jah
Jäätmekomplekt sisaldab	Jah
Jäätmekomplekti tüüp	Manuaal
Sifoon kaasas	Ei
Kraani aukude arv	2 - eelnevalt puuritud
Seebi dosaatori auk	Ei