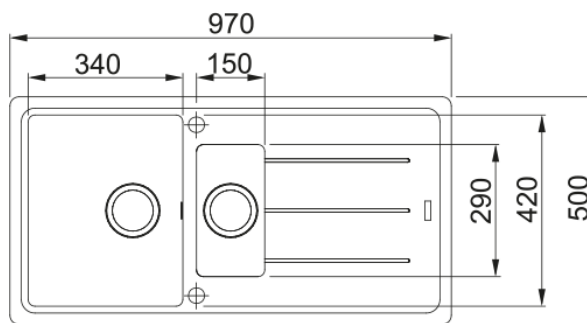


BFG 651 3 1/2" BSWT REV SB GStonegrey | 114.0256.627



BFG 651 970x500mm, reversible, Fraganite, 3 1/2", with waste kit and strainer bowl, stone grey

välimus

| | |
|----------------|------------------------|
| Valamu tüüp | Kraanikauss (nööriaga) |
| Materjali tüüp | Graniit |
| Kausside arv | 1,5 |
| Värv | Kivihall |
| Viimistlus | Mitte ühtegi |

möödud

| | |
|-------------------------------|-------|
| Väline: paremalt vasakule | 970.0 |
| Väline suurus: eest taha | 500.0 |
| Kauss 1: paremalt vasakule | 340.0 |
| Kauss 1 suurus: eest taha | 420.0 |
| Kauss 1: sügavus | 200.0 |
| Kauss 2: paremalt vasakule | 150.0 |
| Kauss 2 suurus: eest taha | 290.0 |
| Kauss 2: sügavus | 100.0 |
| Väljalõike: paremalt vasakule | 950.0 |
| Väljalõike suurus: eest taha | 480.0 |

paigaldusviis

| | |
|------------------------|-------|
| Minimaalne kapi suurus | 60 cm |
|------------------------|-------|

Toote spetsifikatsioonid

| | |
|-------------------------|-----------------------|
| Paigaldamise tüüp | Sisend |
| Jäätmete väljalaskeava | 3 1/2" |
| Drenaažitoru asukoht | Pööratav Äravoolutoru |
| Aktiivne keerdühilduvus | Jah |

toote tuvastamine

| | |
|-----------------|--------|
| Toote kaubamärk | FRANKE |
| Süsteem | Maris |
| Mudeli valik | Basis |

| | |
|----------------------------|---------------------------|
| Heakskiidu logo | CE |
| Heakskiidu logo | UKCA |
| omadused | |
| Kanalisatsioonitoru number | 1 |
| Toote pöörduvus | Jah |
| Kraanide ripp | Jah |
| Jäätmekomplekt sisaldab | Jah |
| Jäätmekomplekti tüüp | Automaatse keeramise nupp |
| Sifoon kaasas | Ei |
| Kraani aukude arv | 2 - eelnevalt puuritud |
| Seebi dosaatori auk | Ei |