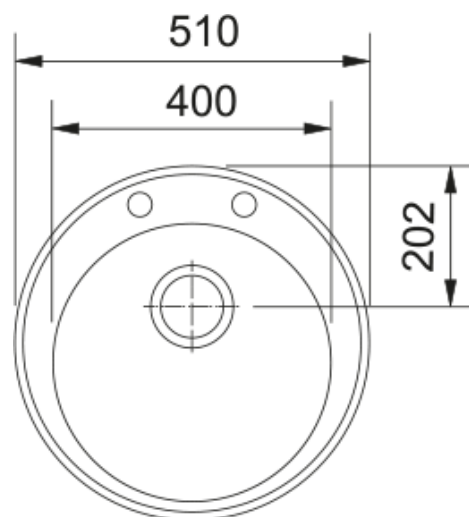


ROG 610-41 3 1/2" WWK BSWT ND Onyx | 114.0199.717



ROG 610-41 diameter 510mm, without drainer, Onyx, with basket strainer waste twist control 3 1/2" and cut out template

välimus

Valamu tüüp	Kauss (ilma äravooluta)
Materjali tüüp	Graniit
Kausside arv	1
Värv	Oonüks
Viimistlus	Mitte ühtegi

möödud

Väline: paremalt vasakule	510.0
Väline suurus: eest taha	510.0
Kauss 1: paremalt vasakule	400.0
Kauss 1 suurus: eest taha	400.0
Kauss 1: sügavus	195.0
Cutout inset: diameter	490.0

paigaldusviis

Minimaalne kapi suurus	45 cm
------------------------	-------

Toote spetsifikatsioonid

Paigaldamise tüüp	Sisend
Jäätmete väljalaskeava	3 1/2"
Drenaažitoru asukoht	Äravoolutoru Pole
Aktiivne keerdühilduvus	Ei

toote tuvastamine

Toote kaubamärk	FRANKE
Süsteem	Smart
Mudeli valik	Ronda
Heakskiidu logo	CE
Heakskiidu logo	UKCA

omadused

Kanaliseerimisitoru number	Äravoolutoru pole
----------------------------	-------------------

Toote pöörduvus	Ei
Kraanide ripp	Jah
Jäätmekomplekt sisaldab	Jah
Jäätmekomplekti tüüp	Automaatse keeramise nupp
Sifoon kaasas	Ei
Kraani aukude arv	2 - eelnevalt puuritud
Seebi dosaatori auk	Ei