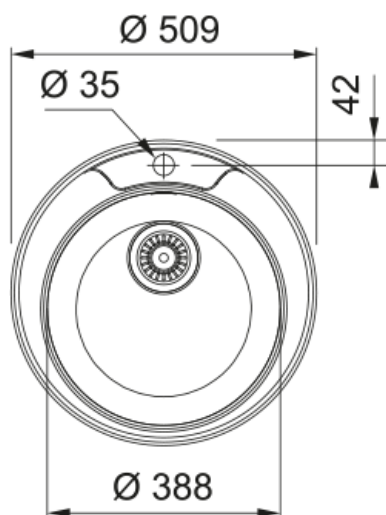


# RON 610-39 3 1/2" BSW ND TL TH OFS FRL | 101.0714.972



RON 610-39, stainless steel, non brushed, 3 1/2", with waste kit, without drainer, with overflow slots, with tap ledge, with tap hole

## välimus

Valamu tüüp	Kauss (ilma äravooluta)
Materjali tüüp	Roostevaba teras
Kausside arv	1
Värv	Teras
Viimistlus	Harjamata

## möödud

Väline: paremalt vasakule	508.0
Väline suurus: eest taha	508.0
Kauss 1: paremalt vasakule	389.0
Kauss 1 suurus: eest taha	389.0
Kauss 1: sügavus	160.0
Cutout inset: diameter	490.0

## paigaldusviis

Minimaalne kapi suurus	50 cm
------------------------	-------

## Toote spetsifikatsioonid

Paigaldamise tüüp	Sisend
Jäätmete väljalaskeava	3 1/2"
Drenaažitoru asukoht	Äravoolutoru Pole
Kauss 1: lisatarviku serv	Ei
Aktiivne keerdühilduvus	Ei

## toote tuvastamine

Toote kaubamärk	FRANKE
Süsteem	Mitte ühtegi
Mudeli valik	Rondo
Heakskiidu logo	CE
Heakskiidu logo	UKCA

## omadused

Kanalisatsioonitoru number	Äravailuturu pole
Toote pöördumus	Ei
Kraanide ripp	Jah
Jäätmekomplekt sisaldab	Jah
Jäätmekomplekti tüüp	Manuaal
Sifoon kaasas	Ei
Kraani aukude arv	1
Seebi dosaatori auk	Ei