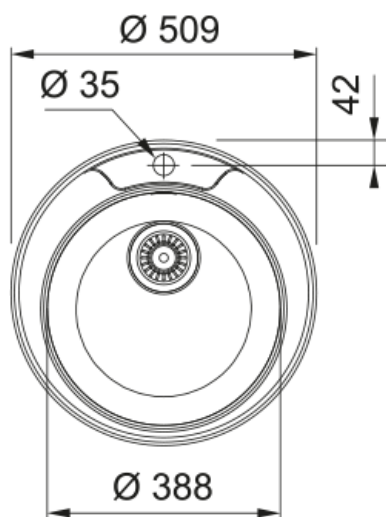


ROX 610-39 3 1/2" BSW ND TH TL OFS FRL | 101.0714.971



ROX 610-39, stainless steel, brushed, 3 1/2", with waste kit, with overflow slots, with tap ledge, with tap hole

välimus

Valamu tüüp	Kauss (ilma äravooluta)
Materjali tüüp	Roostevaba teras
Kausside arv	1
Värv	Teras
Viimistlus	Harjatud

möödud

Väline: paremalt vasakule	509.0
Väline suurus: eest taha	509.0
Kauss 1: paremalt vasakule	388.0
Kauss 1 suurus: eest taha	388.0
Kauss 1: sügavus	170.0
Cutout inset: diameter	490.0

paigaldusviis

Minimaalne kapi suurus	50 cm
------------------------	-------

Toote spetsifikatsioonid

Paigaldamise tüüp	Sisend
Jäätmete väljalaskeava	3 1/2"
Drenaažitoru asukoht	Äravoolutoru Pole
Kauss 1: lisatarviku serv	Ei
Aktiivne keerdühilduvus	Ei

toote tuvastamine

Toote kaubamärk	FRANKE
Süsteem	Smart
Mudeli valik	Rondo
Heakskiidu logo	CE
Heakskiidu logo	UKCA

omadused

Kanalisatsioonitoru number	Äravailuturu pole
Toote pöördumus	Ei
Kraanide ripp	Jah
Jäätmekomplekt sisaldab	Jah
Jäätmekomplekti tüüp	Manuaal
Sifoon kaasas	Ei
Kraani aukude arv	1
Seebi dosaatori auk	Ei