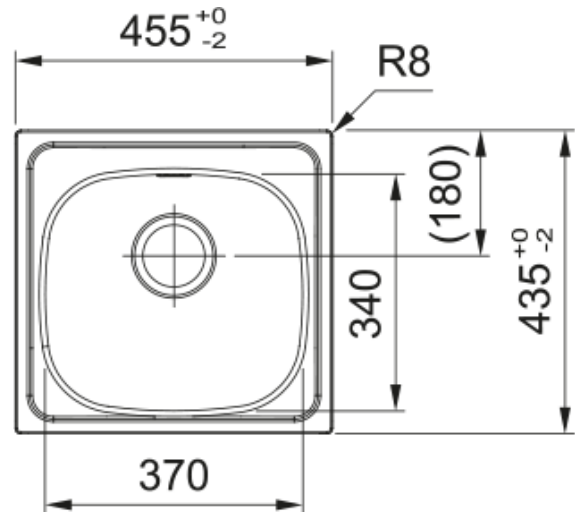


SKN 610-37/44 3 1/2" BSW ND TL NTH FRL | 101.0714.957

SKN 610-37/44 stainless steel unbrushed, 3 1/2", with basket strainer waste kit, with slotted overflow, without tap hole

välimus

Valamu tüüp	Kauss (ilma äravooluta)
Materjali tüüp	Roostevaba teras
Kausside arv	1
Värv	Teras
Viimistlus	Harjamata

möödud

Väline: paremalt vasakule	455.0
Väline suurus: eest taha	435.0
Kauss 1: paremalt vasakule	370.0
Kauss 1 suurus: eest taha	340.0
Kauss 1: sügavus	150.0
Väljalõike: paremalt vasakule	435.0
Väljalõike suurus: eest taha	415.0

paigaldusviis

Minimaalne kapi suurus	45 cm
------------------------	-------

Toote spetsifikatsioonid

Paigaldamise tüüp	Sisend
Jäätmete väljalaskeava	3 1/2"
Drenaažitoru asukoht	Äravoolutoru Pole
Aktiivne keerdühilduvus	Ei
Paigaldusriist	Klambrikott

toote tuvastamine

Toote kaubamärk	FRANKE
Süsteem	Smart
Mudeli valik	Spark
Heakskiidu logo	CE
Heakskiidu logo	UKCA

omadused

Kanalisatsioonitoru number	Äravailuturu pole
Toote pöördumus	Jah
Kraanide ripp	Jah
Jäätmekomplekt sisaldab	Jah
Jäätmekomplekti tüüp	Manuaal
Sifoon kaasas	Ei
Kraani aukude arv	Kraani auk puudub
Seebi dosaatori auk	Ei