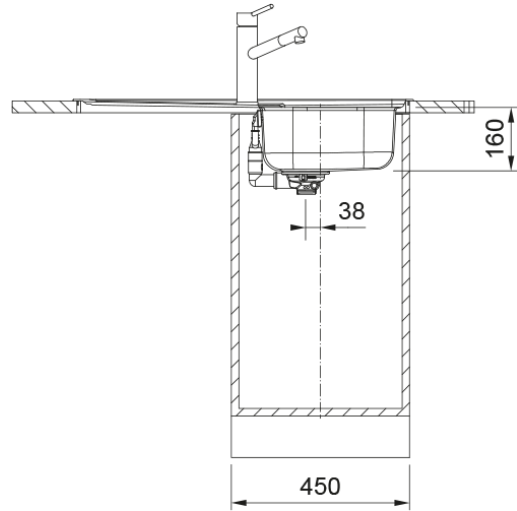


SKX 611-86 3 1/2" BSWT REV 2TH FRL WOF | 101.0464.337



SKX 611-86 860x500mm, reversible, X Brushed/Satin, 3 1/2", basket strainer waste twist control, with slotted overflow, with 2 tap holes

välimus

Valamu tüüp	Kraanikauss (nööriga)
Materjali tüüp	Roostevaba teras
Kausside arv	1
Värv	Teras
Viimistlus	Harjatud

möödud

Väline: paremalt vasakule	860.0
Väline suurus: eest taha	500.0
Kauss 1: paremalt vasakule	340.0
Kauss 1 suurus: eest taha	420.0
Kauss 1: sügavus	160.0
Väljalõike: paremalt vasakule	840.0
Väljalõike suurus: eest taha	480.0

paigaldusviis

Minimaalne kapi suurus	45 cm
------------------------	-------

Toote spetsifikatsioonid

Paigaldamise tüüp	Sisend
Jäätmete väljalaskeava	3 1/2"
Drenaažitoru asukoht	Pööratav Äravoolutoru
Aktiivne keerdühilduvus	Ei

toote tuvastamine

Toote kaubamärk	FRANKE
Süsteem	Smart
Mudeli valik	Spark
Heakskiidu logo	CE
Heakskiidu logo	UKCA

omadused

Kanalisatsioonitoru number	1
Toote pöörduvus	Jah
Kraanide ripp	Jah
Jäätmekomplekt sisaldab	Jah
Jäätmekomplekti tüüp	Automaatse keeramise nupp
Sifoon kaasas	Ei
Kraani aukude arv	2
Seebi dosaatori auk	Ei