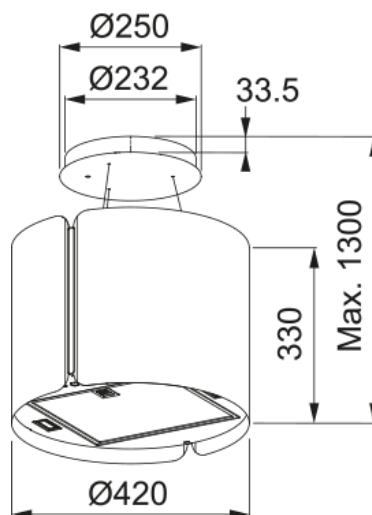


EMHÆTTE FSMS F42 HVID MATT | 345.0654.932



EMHÆTTE FSMS F42 HVID MATT

Egenskaber

Hætte kategori Suspended

Overfladefinish White matt

Dimensioner

Bredde i mm 420.0

Diameter luftudtag 150

Energispecifikation

Stik type No plug

Annual energy consumption AEC 55.8

F. dynamisk eff.klasse A

Light efficiency class A

Grease filtering efficiency Cl C

Motorspænding 220-240V 50-60Hz

Motorgruppe SP A+

Antal motorer 1

Installation

Installation Island

Produkt specifikation

Luftkvalitetssensor Nej

Energy efficiency class A

Tilbageslagsventil Nej

Bagudgang Nej

Nul dryp Nej

Produktidentifikation

Varemærke FRANKE

Produktfamilie Smart

Model SUSPENDED SMART

Dimming Led No

Lower Chimney type	N/P
Upper chimney type	N/P
Blower tech.name	D39
Produktegenskaber	
Antal lamper	2
Type belysning	Led S2000 3000K
Fjernbetjening	Nej
Vandtæt	Nej
Brugergænsefladetype	Push button
Hastighedsnummer	3+i
Hastighedsindstilling	Nej
24 timer	Nej
Forsinke	Nei
Sensor selvstart	Nej
WI-FI	Nej
Filter typologi	Cassette
Filtertype	Aluminium
Kulfilter	Ja

Præstationsværdier

Speed	1	2	3	Boost
Kapacitet (m ³ h)	270.0	410.0	580.0	740.0
Tryk. max	450.0	540.0	570.0	580.0
Motoreffekt (W)	150.0	200.0	240.0	250.0
Lydniveau (db)	53.0	59.0	66.0	70.0
Capacity IEC intensive	740.0			
Capacity IEC max	580.0			
Capacity IEC min	270.0			
Noiselevel intensive	70.0			
Noiselevel max	66.0			
Noiselevel min	53.0			