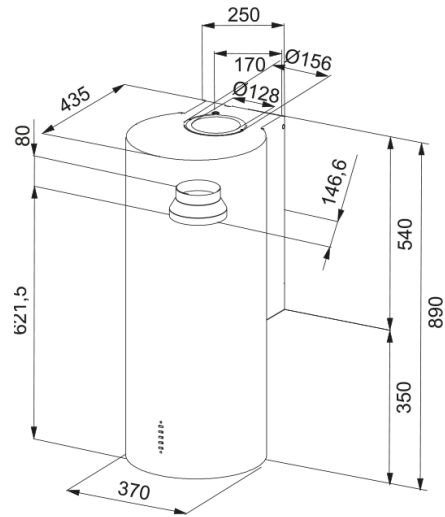


# HOOD FTU PLUS 3707 WH/2 FRANKE | 335.0725.600



HOOD FTU PLUS 3707 WH/2 FRANKE

## Egenskaber

Hætte kategori Design

Overfladefinish White matt

## Dimensioner

Bredde i mm 370.0

Diameter luftudtag 150

## Energispecifikation

Stik type EU

Annual energy consumption AEC 54.2

F. dynamisk eff.klasse A

Light efficiency class A

Grease filtering efficiency Cl B

Motorspænding 220-240V 50-60Hz

Motorgruppe SP A+

Antal motorer 1

## Installation

Installation Vegg

## Produkt specifikation

Luftkvalitetssensor Nej

Energy efficiency class A

Tilbageslagsventil Ja

Bagudgang Ja

Nul dryp Nej

UI Type Trykknop

Lamp Type Rund LED-spot

## Produktidentifikation

Varemærke FRANKE

Produktfamilie Maris

Model	TUBE
Dimming Led	SEE SETTING FILE
Level dimmer setting	1
Lower Chimney type	N/P
Upper chimney type	N/P
Blower tech.name	D39
<b>Produktegenskaber</b>	
Antal lamper	2
Type belysning	Led S1001 4000K
Fjernbetjening	Nej
Vandtæt	Nej
Brugergænsefladetype	Push button
Hastighedsnummer	See setting file
Hastighedsindstilling	3+i
24 timer	Nej
Forsinke	Nei
Sensor selvstart	Nej
WI-FI	Nej
Filter typologi	Cassette
Filtertype	Aluminium
Kulfilter	Nej

### Præstationsværdier

Speed	1	2	3	Boost
Kapacitet (m <sup>3</sup> h)	280.0	400.0	570.0	700.0
Tryk. max	450.0	540.0	580.0	590.0
Motoreffekt (W)	150.0	200.0	240.0	250.0
Lydniveau (db)	48.0	56.0	65.0	69.0