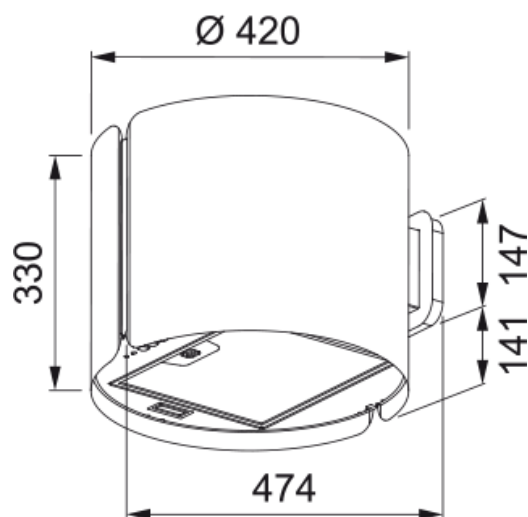


EMHÆTTE FSMS WALL F42 BK MATT FRANKE | 335.0689.671



EMHÆTTE FSMS WALL F42 BK MATT FRANKE

Egenskaber

Hætte kategori	Design
Overfladefinish	Matt black

Dimensioner

Bredde i mm	420.0
Diameter luftudtag	150

Energispecifikation

Stik type	No plug
Annual energy consumption AEC	55.8
F. dynamisk eff.klasse	A
Light efficiency class	A
Grease filtering efficiency Cl	C
Motorspænding	220-240V 50-60Hz
Motorgruppe	SP A+
Antal motorer	1

Installation

Installation	Vegg
--------------	------

Produkt specifikation

Luftkvalitetssensor	Nej
Energy efficiency class	A
Tilbageslagsventil	Nej
Bagudgang	Nej
Nul dryp	Nej
UI Type	Trykknop
Lamp Type	Firkantet LED-spot

Produktidentifikation

Varemærke	FRANKE
Produktfamilie	Smart

Model	SMART
Dimming Led	No
Lower Chimney type	N/P
Upper chimney type	N/P
Blower tech.name	D39

Produktegenskaber

Antal lamper	2
Type belysning	Led S2000 3000K
Fjernbetjening	Nej
Vandtæt	Nej
Brugergrænsefladetype	Push button
Hastighedsnummer	3+i
Hastighedsindstilling	Nej
24 timer	Nej
Forsinke	Nei
Sensor selvstart	Nej
WI-FI	Nej
Filter typologi	Cassette
Filtertype	Aluminium
Kulfilter	Ja

Præstationsværdier

Speed	1	2	3	Boost
Kapacitet (m ³ h)	270.0	410.0	580.0	740.0
Tryk. max	450.0	540.0	570.0	580.0
Motoreffekt (W)	150.0	200.0	240.0	250.0
Lydniveau (db)	53.0	59.0	66.0	70.0