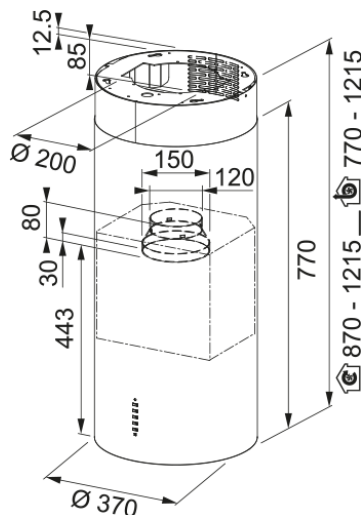


EMHÆTTE FTU PLUS 3707 FRI HVID FRANKE | 335.0588.222



EMHÆTTE FTU PLUS 3707 FRI HVID FRANKE

Egenskaber

Hætte kategori	Design
Overfladefinish	White matt

Dimensioner

Bredde i mm	370.0
Diameter luftudtag	150

Energispecifikation

Stik type	No plug
Annual energy consumption AEC	54.2
F. dynamisk eff.klasse	A
Light efficiency class	A
Grease filtering efficiency Cl	B
Motorspænding	220-240V 50-60Hz
Motorgruppe	SP A+
Antal motorer	1

Installation

Installation	Island
--------------	--------

Produkt specifikation

Luftkvalitetssensor	Nej
Energy efficiency class	A
Tilbageslagsventil	Ja
Bagudgang	Nej
Nul dryp	Nej
UI Type	Trykknop
Lamp Type	Rund LED-spot

Produktidentifikation

Varemærke	FRANKE
Produktfamilie	Maris

Model	TUBE
Blower tech.name	D39
Produktegenskaber	
Antal lamper	2
Type belysning	Led S1001 4000K
Fjernbetjening	Nej
Vandtæt	Nej
Brugergænsefladetype	Push button
Hastighedsnummer	See setting file
Hastighedsindstilling	3+i
24 timer	Nej
Forsinke	Nei
Sensor selvstart	Nej
WI-FI	Nej
Filter typologi	Cassette
Filtertype	Aluminium
Kulfilter	Ja

Præstationsværdier

Speed	1	2	3	Boost
Kapacitet (m ³ h)	280.0	400.0	570.0	700.0
Tryk. max	450.0	540.0	580.0	590.0
Motoreffekt (W)	150.0	200.0	240.0	250.0
Lydniveau (db)	48.0	56.0	65.0	69.0