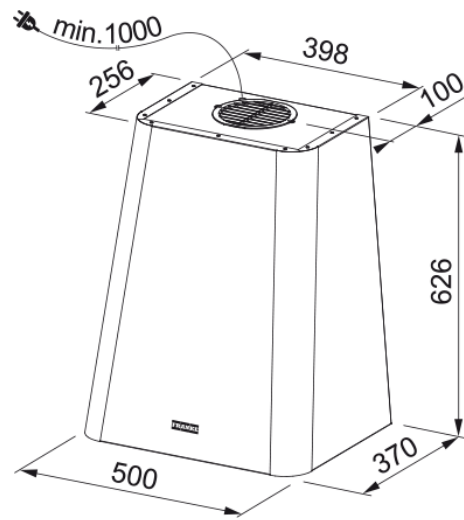


Smart Deco, white matt, 50 cm | 335.0528.005



FSMD 508 White, 2 Year Warranty.

Egenskaber

Hætte kategori	Design
Overfladefinish	Cream white

Dimensioner

Bredde i mm	500.0
Diameter luftudtag	150

Energispecifikation

Stik type	EU
Annual energy consumption AEC	48.2
F. dynamisk eff.klasse	A
Light efficiency class	A
Grease filtering efficiency Cl	D
Motorspænding	220-240V 50-60Hz
Motorgruppe	SP 600 A+
Antal motorer	1

Installation

Installation	Vegg
--------------	------

Produkt specifikation

Luftkvalitetssensor	Nej
Energy efficiency class	A
Tilbageslagsventil	Nej
Bagudgang	Nej
Nul dryp	Nej
UI Type	Drejeknap
Lamp Type	LED-lysstang

Produktidentifikation

Varemærke	FRANKE
Produktfamilie	Smart

Model	SMART DECO
Lower Chimney type	N/P
Upper chimney type	N/P
Blower tech.name	D39
Produktegenskaber	
Antal lamper	1
Type belysning	Led Bar Slim 3000K
Fjernbetjening	Nej
Vandtæt	Nej
Brugergænsefladetype	Push&Pull Rotative
Hastighedsnummer	3
Hastighedsindstilling	Nej
24 timer	Nej
Forsinke	Nei
Sensor selvstart	Nej
WI-FI	Nej
Filter typologi	Cassette
Filtertype	Aluminium
Kulfilter	Ja

Præstationsværdier

Speed	1	2	3
Kapacitet (m ³ h)	270.0	370.0	630.0
Tryk. max	410.0	490.0	560.0
Motoreffekt (W)	150.0	200.0	250.0
Lydniveau (db)	47.0	54.0	65.0