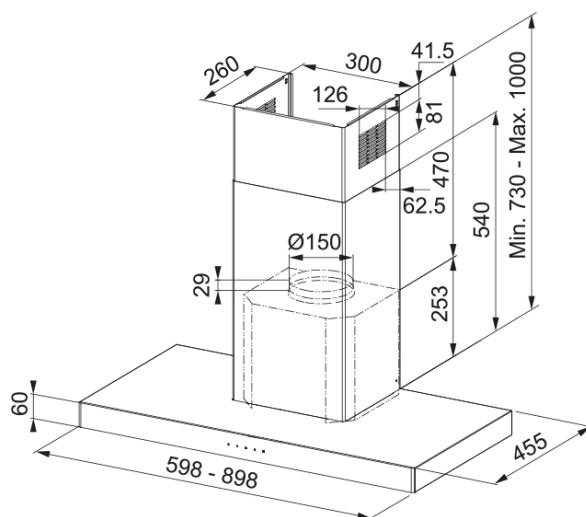


Emhætte FCR 925 TC BK/XS NG/2 FRANKE | 325.0654.002



Emhætte FCR 925 TC BK/XS NG/2 FRANKE

Egenskaber

Hætte kategori T-Shape

Overfladefinish Stainless steel/glass

Dimensioner

Bredde i mm 900.0

Diameter luftudtag 150

Energispecifikation

Stik type EU

Annual energy consumption AEC 42.7

F. dynamisk eff.klasse A

Light efficiency class A

Grease filtering efficiency Cl C

Motorspænding 220-240V 50-60Hz

Motorgruppe SP A+

Antal motorer 1

Installation

Installation Vegg

Produkt specifikation

Luftkvalitetssensor Nej

Energy efficiency class A+

Tilbageslagsventil Ja

Bagudgang Nej

Nul dryp Nej

Produktidentifikation

Varemærke FRANKE

Produktfamilie Maris

Model CRYSTAL

Dimming Led No

Level dimmer setting	1
Lower Chimney type	Extractor
Upper chimney type	Recirculating
Blower tech.name	D39
Produktegenskaber	
Antal lamper	2
Type belysning	Led S2000 3000K
Fjernbetjening	Nej
Vandtæt	Nej
Brugergænsefladetype	Touch capacitive
Hastighedsnummer	See setting file
Hastighedsindstilling	3+i
24 timer	Nej
Forsinke	Ja, 30 min
Sensor selvstart	Nej
WI-FI	Nej
Filter typologi	Cassette
Filtertype	Rustfri stål
Kulfilter	Ja

Præstationsværdier

Speed	1	2	3	Boost
Kapacitet (m ³ h)	280.0	420.0	600.0	750.0
Tryk. max	450.0	540.0	580.0	590.0
Motoreffekt (W)	150.0	200.0	240.0	250.0
Lydniveau (db)	50.0	57.0	65.0	69.0