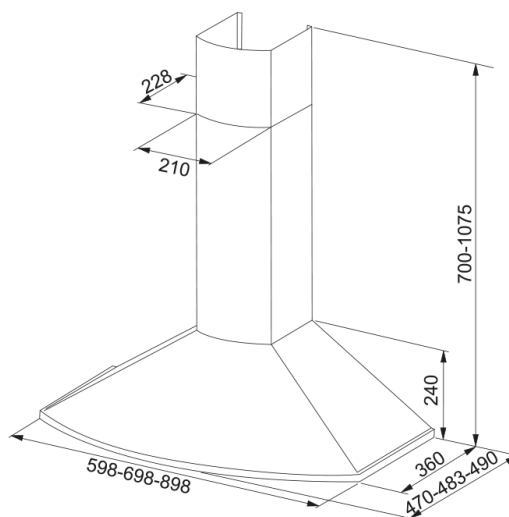


## Hood Tender Alliance 724-16 60 m.black | 320.0744.453



TENDER 724-16, wallmounted alliance working together with the central ventilation of the building. Option of forced ventilation in both kitchen and wet room, 60cm, matt black, metal wire filter, 3 speed external/internal fan and ventilation mode, Easy Clean system, adjustable basic ventilation, Spot LED 3000K, made in Sweden

### Egenskaber

Hætte kategori	T-shape
Overfladefinish	Matt black

### Dimensioner

Bredde i mm	600.0
Diameter luftudtag	150

### Energispecifikation

Stik type	No plug
F. dynamisk eff.klasse	E
Light efficiency class	A
Grease filtering efficiency Cl	B
Motorspænding	220-240V 50-60Hz
Motorgruppe	Hilo HIP
Antal motorer	1

### Installation

Installation	Vegg
--------------	------

### Produkt specifikation

Luftkvalitetssensor	Nej
Energy efficiency class	C
Tilbageslagsventil	Nej
Bagudgang	Nej
UI Type	Trykknop
Nul dryp	Nej

### Produktidentifikation

Varemærke	FRANKE
Produktfamilie	Ingen
Model	TENDER
Dimming Led	No

Level dimmer setting	NO
Lower Chimney type	Extractor
Upper chimney type	Extractor
Blower tech.name	D05
<b>Produktegenskaber</b>	
Antal lamper	2
Type belysning	Led Spot 3000K
Fjernbetjening	Nej
Vandtæt	Nej
Brugergænsefladetype	Push button
Hastighedsnummer	3
Hastighedsindstilling	Nej
24 timer	Nej
Forsinke	Nei
Sensor selvstart	Nej
WI-FI	Nej
Filter typologi	Cassette
Filtertype	Rustfri stål
Kulfilter	Nej

#### Præstationsværdier

Capacity IEC max	340.0
Capacity IEC min	129.0
Noiselevel intensive	0.0
Noiselevel max	64.0
Noiselevel min	42.0