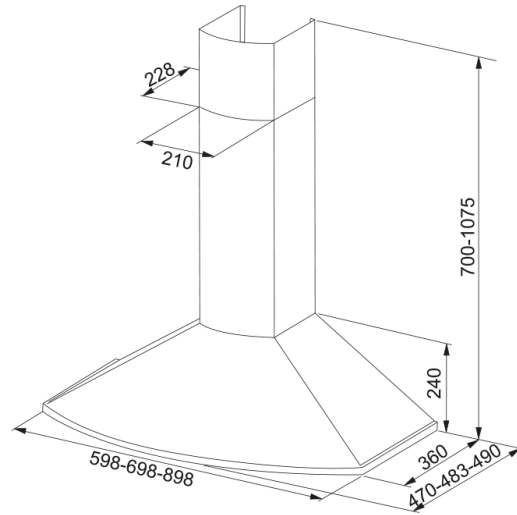


Tender 722-16 70 black matte | 320.0744.402



Tender 722-16 70 black matte

Egenskaber

Hætte kategori	T-shape
Overfladefinish	Matt black

Dimensioner

Bredde i mm	700.0
Diameter luftudtag	160

Energispecifikation

Stik type	No plug
Motorspænding	N/A
Motorgruppe	N/A
Antal motorer	0

Installation

Installation	Vegg
--------------	------

Produkt specifikation

Luftkvalitetssensor	Nej
Energy efficiency class	N/A
Tilbageslagsventil	Nej
Bagudgang	Nej
UI Type	Trykknop
Nul dryp	Nej

Produktidentifikation

Varemærke	FRANKE
Produktfamilie	Ingen
Model	TENDER
Dimming Led	No
Level dimmer setting	NO
Lower Chimney type	Extractor
Upper chimney type	Extractor

Blower tech.name	N/A
Produktegenskaber	
Antal lamper	2
Type belysning	Led Spot 3000K
Fjernbetjening	Nej
Vandtæt	Nej
Brugergrænsefladetype	Push button
Hastighedsnummer	3
Hastighedsindstilling	Nej
24 timer	Nej
Forsinke	Nei
Sensor selvstart	Nej
WI-FI	Nej
Filter typologi	Cassette
Filtertype	Rustfri stål
Kulfilter	Nej

Præstationsværdier

Capacity IEC intensive	0.0
Capacity IEC max	0.0
Capacity IEC min	0.0
Noiselevel intensive	0.0
Noiselevel max	0.0
Noiselevel min	0.0