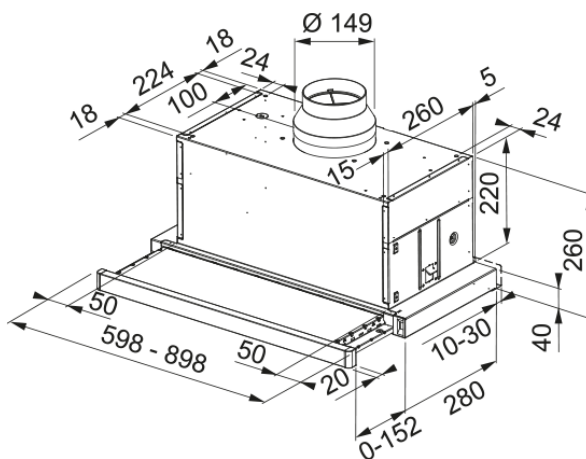


# EMHÆTTE MAXIMA 60 FTCM 601 X A | 315.0724.826



EMHÆTTE MAXIMA 60 FTCM 601 X A

## Egenskaber

Hætte kategori	Pull-out
Overfladefinish	Rustfri stål

## Dimensioner

Bredde i mm	600.0
Diameter luftudtag	150

## Energispecifikation

Stik type	EU
Annual energy consumption AEC	44.2
F. dynamisk eff.klasse	A
Light efficiency class	A
Grease filtering efficiency Cl	C
Motorspænding	220-240V 50-60Hz
Motorgruppe	SP 600 A+
Antal motorer	1

## Installation

Installation	Skab
--------------	------

## Produkt specifikation

Luftkvalitetssensor	Nej
Energy efficiency class	A
Tilbageslagsventil	Ja
Bagudgang	Nej
Nul dryp	Nej
UI Type	Skyder
Lamp Type	Rund LED-spot

## Produktidentifikation

Varemærke	FRANKE
Produktfamilie	Maris

Model	N/A
Blower tech.name	D39
<b>Produktegenskaber</b>	
Antal lamper	2
Type belysning	Led S1000 HQ 3000K
Fjernbetjening	Nej
Vandtæt	Nej
Brugergrænsefladetype	Electromechanical Slider
Hastighedsnummer	3
Hastighedsindstilling	Nej
24 timer	Nej
Forsinke	Nei
Sensor selvstart	Nej
WI-FI	Nej
Filter typologi	Cassette
Filtertype	Aluminium
Kulfilter	Ja

### Præstationsværdier

Speed	1	2	3
Kapacitet (m <sup>3</sup> h)	270.0	380.0	650.0
Tryk. max	400.0	510.0	600.0
Motoreffekt (W)	120.0	150.0	250.0
Lydniveau (db)	47.0	53.0	65.0