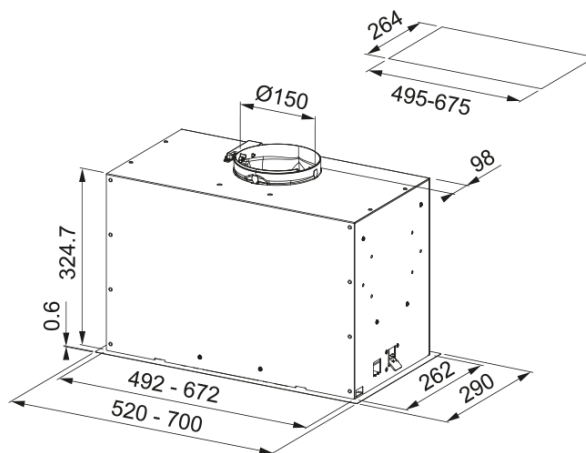


Emhætte FBFE WH MATT A52 FRANKE | 305.0665.366



Emhætte FBFE WH MATT A52 FRANKE

Egenskaber

Hætte kategori	Built-in
Overfladefinish	White matt

Dimensioner

Bredde i mm	520.0
Diameter luftudtag	150

Energispecifikation

Stik type	EU
Annual energy consumption AEC	74.9
F. dynamisk eff.klasse	C
Light efficiency class	A
Grease filtering efficiency Cl	D
Motorspænding	220-240V 50-60Hz
Motorgruppe	SP 800
Antal motorer	1

Installation

Installation	Skab
--------------	------

Produkt specifikation

Luftkvalitetssensor	Nej
Energy efficiency class	B
Tilbageslagsventil	Ja
Bagudgang	Nej
Nul dryp	Nej
UI Type	Trykknop
Lamp Type	LED-lysstang

Produktidentifikation

Varemærke	FRANKE
Produktfamilie	Maris

Model	BOX FLUSH EVO
Dimming Led	No
Lower Chimney type	N/P
Upper chimney type	N/P
Blower tech.name	D39

Produktegenskaber

Antal lamper	1
Type belysning	Led Bar Slim 3000K
Fjernbetjening	Nej
Vandtæt	Nej
Brugergrænsefladetype	Push button
Hastighedsnummer	3+i
Hastighedsindstilling	Nej
24 timer	Nej
Forsinke	Nei
Sensor selvstart	Nej
WI-FI	Nej
Filter typologi	Cassette
Filtertype	Aluminium
Kulfilter	Nej

Præstationsværdier

Speed	1	2	3	Boost
Kapacitet (m ³ h)	280.0	430.0	540.0	620.0
Tryk. max	390.0	470.0	530.0	540.0
Motoreffekt (W)	130.0	165.0	210.0	240.0
Lydniveau (db)	47.0	57.0	64.0	67.0