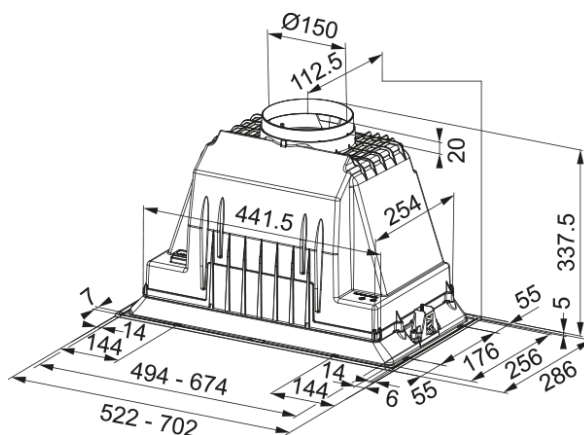


EMHÆTTE FBI 525 PLUS/2 FRANKE | 305.0599.543



EMHÆTTE FBI 525 PLUS/2 FRANKE

Egenskaber

Hætte kategori	Built-in
Overfladefinish	Rustfri stål

Dimensioner

Bredde i mm	520.0
Diameter luftudtag	150

Energispecifikation

Stik type	EU
Annual energy consumption AEC	55.9
F. dynamisk eff.klasse	B
Light efficiency class	A
Grease filtering efficiency Cl	C
Motorspænding	220-240V 50-60Hz
Motorgruppe	SP 600 HE
Antal motorer	1

Installation

Installation	Skab
--------------	------

Produkt specifikation

Luftkvalitetssensor	Nej
Energy efficiency class	B
Tilbageslagsventil	Ja
Bagudgang	Nej
Lamp Type	Firkantet LED-spot
UI Type	Skyder
Nul dryp	Nej

Produktidentifikation

Varemærke	FRANKE
Produktfamilie	Smart

Model	BOX PLUS
Lower Chimney type	N/P
Upper chimney type	N/P
Blower tech.name	D39
Produktegenskaber	
Antal lamper	2
Type belysning	Led S2000 4000K
Fjernbetjening	Nej
Vandtæt	Nej
Brugergænsefladetype	Electromechanical Slider
Hastighedsnummer	3
Hastighedsindstilling	Nej
24 timer	Nej
Forsinke	Nei
Sensor selvstart	Nej
WI-FI	Nej
Filter typologi	Cassette
Filtertype	Aluminium
Kulfilter	Nej

Præstationsværdier

Speed	1	2	3
Kapacitet (m ³ h)	230.0	390.0	590.0
Tryk. max	250.0	400.0	520.0
Motoreffekt (W)	80.0	105.0	160.0
Lydniveau (db)	47.0	55.0	63.0