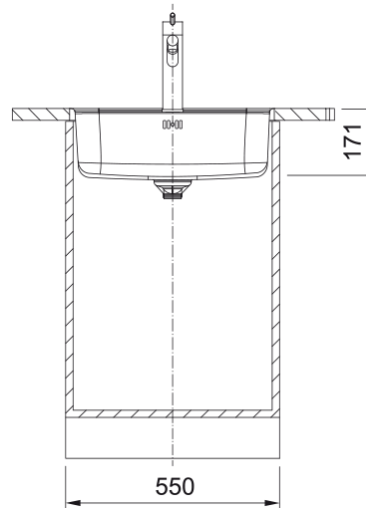


SRX 210-50TL 3 1/2" UG | 127.0688.737



SRX 210-50TL 3 1/2" UG

Egenskaber

| | |
|-----------------|--------------|
| Vasketype | Vask |
| Materialetype | Rustfri stål |
| Antal kummer | 1 |
| Farve | Stål |
| Overfladefinish | Poleret |

Dimensioner

| | |
|--------------------------------|-------|
| Udvendig mål højre - venstre | 530.0 |
| Udvendig mål forkant - bagkant | 510.0 |
| Dimen. vask 1: højre - venstre | 500.0 |
| Dimen. vask 1: front - bagkant | 400.0 |
| Dybde primær kumme | 171.0 |

Installation

| | |
|----------|-------|
| Skab fra | 60 cm |
|----------|-------|

Produkt specifikation

| | |
|--------------------------|--------------|
| Installationmetode | Underlimning |
| Afløbstype | 3 1/2" |
| Placering af afløbsbakke | Ingen |
| Bakke 1: tilbehørshylde | Nej |

Produktidentifikation

| | |
|----------------|---------|
| Varemærke | Neutral |
| Produktfamilie | Smart |
| Model | Smart |
| Certifikant | CE |
| Certifikant | UKCA |

Produktegenskaber

| | |
|--------------------|-------|
| Antal afløbsbakker | Ingen |
| Vendbar | Nej |

| | |
|-----------------------|--------|
| Bagkant for armatur | Ja |
| Afløbssæt inklusiv | Ja |
| Afløbssæt | Manuel |
| Vandlås medfølger | Nej |
| Antal hanehuller | 1 |
| Hul for sæbedispenser | Nej |