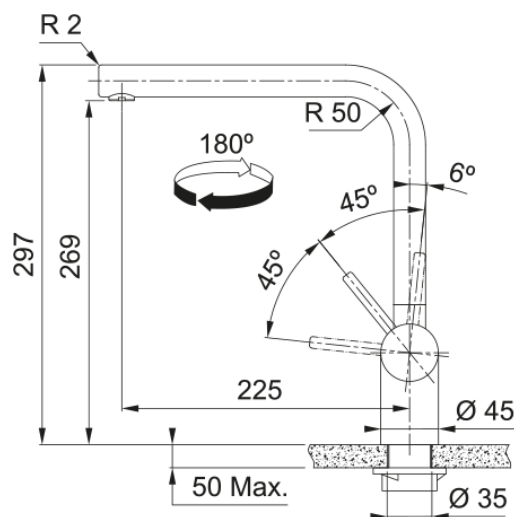


Armatør Atlas Neo fast tud Anthracite | 115.0628.207



Armatør Atlas Neo fast tud Anthracite

Egenskaber

Tud	L - formet
Farve	Anthracite
Materialetype	Rustfri stål aisi 304

Dimensioner

Samlet højde	297.0
Diameter armaturhul	35 mm
Dimensioner på kartushe	35 mm

Installation

Installeringsmetode	Skaft
Vandtilkobling	3/8"
Vandslange	450 mm

Produkt specifikation

Tryk	Højt vandtryk
Version	Svingtud
Operation	Greb side
Rotation på tud	180°
Gennemstr. blandet vand @3 bar	14.56

Produktidentifikation

Varemærke	FRANKE
Produktfamilie	Maris
Model	Atlas Neo

Produktegenskaber

Vandbesparende	Nej
Perlator type	Laminar