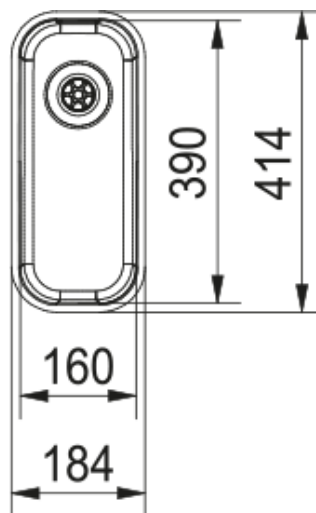


LAX 110-16 MAN.STRAINER,V-LÅS | 112.0328.992



LAX 110-16 MAN.STRAINER,V-LÅS

Egenskaber

Vasketype	Vask
Materialetype	Rustfri stål
Antal kummer	1
Farve	Stål
Overfladefinish	Poleret

Dimensioner

Udvendig mål højre - venstre	184.0
Udvendig mål forkant - bagkant	414.0
Dimen. vask 1: højre - venstre	160.0
Dimen. vask 1: front - bagkant	390.0
Dybde primær kumme	120.0

Installation

Skab fra	40 cm
----------	-------

Produkt specifikation

Installationmetode	Undermontage
Afløbstype	3 1/2"
Placering af afløbsbakke	Ingen

Produktidentifikation

Varemærke	FRANKE
Produktfamilie	Smart
Model	Largo
Certifikant	CE

Produktegenskaber

Antal afløbsbakker	Ingen
Vendbar	Nej
Bagkant for armatur	Nej
Afløbssæt inklusiv	Ja

Afløbssæt	Manuel
Vandlås medfølger	Ja
Antal hanehuller	0
Hul for sæbedispenser	Nej