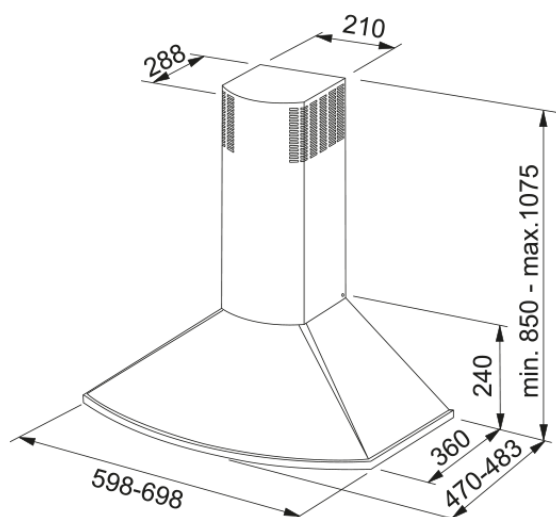


# EMHÆTTE 729/60 TENDER KULFILTER RF LED | 110.0351.268



## EMHÆTTE 729/60 TENDER KULFILTER RF LED

### Egenskaber

|                 |              |
|-----------------|--------------|
| Hætte kategori  | Chimney      |
| Overfladefinish | Rustfri stål |

### Dimensioner

|                    |       |
|--------------------|-------|
| Bredde i mm        | 600.0 |
| Diameter luftudtag | 150   |

### Energispecifikation

|                                |                  |
|--------------------------------|------------------|
| Stik type                      | N/A              |
| F. dynamisk eff.klasse         | C                |
| Light efficiency class         | A                |
| Grease filtering efficiency Cl | B                |
| Motorspænding                  | 220-240V 50-60Hz |
| Motorgruppe                    | Hilo HIP         |
| Antal motorer                  | 1                |

### Installation

|              |      |
|--------------|------|
| Installation | Vegg |
|--------------|------|

### Produkt specifikation

|                         |     |
|-------------------------|-----|
| Luftkvalitetssensor     | Nej |
| Energy efficiency class | C   |
| Tilbageslagsventil      | Nej |
| Bagudgang               | Nej |
| Nul dryp                | Nej |

### Produktidentifikation

|                    |             |
|--------------------|-------------|
| Varemærke          | FRANKE      |
| Model              | TENDER HOOD |
| Lower Chimney type | N/P         |
| Upper chimney type | N/P         |
| Blower tech.name   | D05         |

## Produktegenskaber

|                       |                |
|-----------------------|----------------|
| Type belysning        | Led Spot 3000K |
| Fjernbetjening        | Nej            |
| Vandtæt               | Nej            |
| Brugergrænsefladetype | N/A            |
| Hastighedsnummer      | N/A            |
| Hastighedsindstilling | Nej            |
| 24 timer              | Nej            |
| Forsinke              | Nei            |
| Sensor selvstart      | Nej            |
| WI-FI                 | Nej            |
| Filter typologi       | Cassette       |
| Filtertype            | Rustfri stål   |
| Kulfilter             | Ja             |

## Præstationsværdier

|                        |       |
|------------------------|-------|
| Capacity IEC intensive | 656.0 |
| Capacity IEC max       | 417.0 |
| Capacity IEC min       | 137.0 |
| Noiselevel intensive   | 71.0  |
| Noiselevel max         | 62.0  |
| Noiselevel min         | 37.0  |