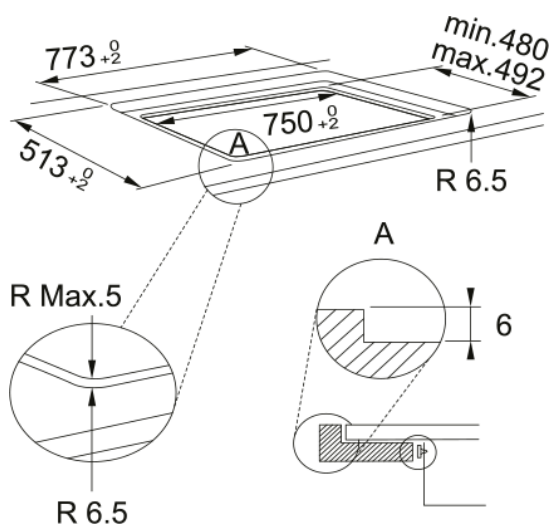
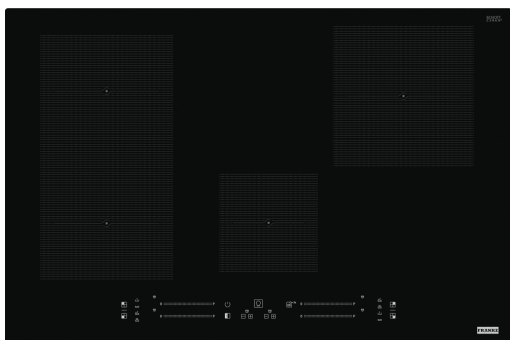


# INDUKTIONSPLADE MARIS FMA 804 I F BK | 108.0606.112



INDUKTIONSPLADE MARIS FMA 804 I F BK

## Egenskaber

Type	Electric
Technology	Induction vitroceramic
Farve	Black
Overfladefinish	Glas
Power limitation	Ja

## Dimensioner

Kommerciel dimension	75x50
Samlet bredde	770.0
Udskæringsdybde	490.0
Udskæringsbredde	750.0
Pakke dybde	600.0
Pakkebredde	855.0

## Energispecifikation

MAX booster nominal power (W)	3000.0
Total power (kW)	7.2
Strøm	220-240 V
Frekvens	50-60

## Produkt specifikation

Installation kogeplade	Standard&flush
Bridge zone	Nej
Flexi zone	Ja
Safety lock	Ja
Cookassist	Kog
Cookassist	Hold varm
Cookassist	Smeltning
Cookassist	Kogning
Rammeform	Rammeløs

Glasdimension (mm)	770x510
Tilslutning til komfur/emhætte	Nej
Kabellængde	1200.0
Effektregulering (kW)	2.5 - 4.0 - 6.0 - 7.2
Cifferfarve	Red
Strømkabel	Ja
B.pow. h.zone front left (W)	2200
Diam. of h.zone fr. left (mm)	200/170
Power of h.zone front left (W)	1750
B.pow. h.zone fr. right (W)	1600
Diam. of h.zone fr. ri (mm)	145
Pow. h.zone front right (W)	1200
B.pow. h.zone rear left (W)	2200
Diam. of h.zone rear left (mm)	200/170
Power of h.zone rear left (W)	1750
B.pow. h.zone rear right (W)	3000
Diam. of h.zone rear ri (mm)	210
Power of h.zone rear right (W)	2100
<b>Produktidentifikation</b>	
Varemærke	FRANKE
Produktfamilie	Maris
Model	MARIS
<b>Produktegenskaber</b>	
Brugergrænsefladetype	Touch control
Number of heating zone	4
Type of heat. zone front left	Square
Type of heating zone rear left	Square
Type of heating zone rear righ	Rounded
Type of heat. zone front right	Rounded
User interface	Direct touch buttons&sliders
Number of slider	4
Timer	Ja
Dual zone	Nej
Oval zone	Nej
FlexPro zone	Nej
Power level	18 + booster
Number of booster	4